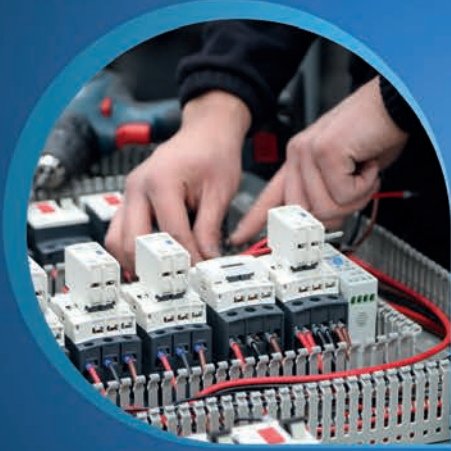


www.mehaelektrik.com.tr



ÜRÜN KATALOĞU
PRODUCT CATALOGUE



MEHA
ELEKTRİK OTOMASYON

www.mehaelektrik.com.tr

HAKKIMIZDA

Elektrik & Otomasyon Sektörüne 2000 Yılında Mehmet Haltalı öncülüğünde üretimimize başladık. Müşterilerimize Elektrik Panosu, Paketleme Makineleri, Otomasyon Sistemleri, Un, Yem ve Bakliyat Fabrikası ekipmanları konularında hizmet veren firmamız teknolojiye yön vermeyi ve müşteri memnuniyetini kendine ilke edinmiştir. Bugüne kadar bize göstermiş olduğunuz güven ve destekten dolayı siz değerli müşterilerimize teşekkür ederiz. Şirketimiz uluslararası standartlarına uygun imalat, sorunsuz ve sınırsız hizmet sunmayı kendisine ilke benimsemiştir.

COMPANY PROFILE

We started our production in the Electric & Automation Sector in 2000 under the leadership of Mehmet Haltalı. Our company, which provides services to our customers in Electrical Panel, Packaging Machines, Automation Systems, Flour, Feed and Pulses Factory equipment, has adopted the principle of guiding technology and customer satisfaction. We would like to thank you, our valued customers, for the trust and support you have shown us until today. Our company has adopted the principle of manufacturing in accordance with international standards, providing trouble-free and unlimited service.



Профиль Компании

Мы начали свою производственную деятельность в отрасли электроэнергетики и автоматизации в 2000 году под руководством Мехмета Халталы. Предоставляя услуги по производству Электрических панелей, Весовыбойных машин, Систем автоматизации, Оборудования для Мукомольных и Комбикормовых предприятий, наша компания взяла для себя принцип руководства технологией и удовлетворенность заказчиков. Мы хотели бы поблагодарить наших уважаемых заказчиков за оказанное доверие и поддержку.

ةكشرلا فلم

يف انئالمعل تامدخ مدقت يتلا ، انتكشر تدمتعا دقل ، لالاح دمحم ةدايقب 2000 ماع يف ةتمتألاو ءابرهكلا عاطق يف جاتنإلا انأب نأ دون ءالمعل ءاضرو ايجولونكتلا هيحوت أدبم ، فالعألاو قيقدلا عنصم تادعمو ةتمتألا ةمظنأو فيلغتلا تالأو ةيئابرهكلا تاحوللا لاجم ءمويلا يتح انل هومت رهظأ يذلا معدلاو ةقتلا لىل ع ، ماركلا انئالمع ، مكركشن ةدودحم ريغو بعاتملا نم ةيلاخ ةمدخ رفوي امم ، ةيلودلا ريياعملل آقفو عي نصتلا أدبم انتكشر تنبت





Vizyonumuz:

Elektrik otomasyon sektöründe İlk'leri ve En'leriyle standartları sürekli geliştirip yükselten, Türkiye'yi dünyada temsil eden lider firma olmak.

Our Vision:

The first and most developed continuously raise the standards in the electric automation industry, representing Turkey to be a leading company in the world.

Наше видение будущего:

В будущем мы видим себя представляющей Турцию компанией, которая своими новшествами и совершенствованиями постоянно оптимизирует и повышает стандарты электротехнической отрасли.

انتيۇر

معالاملال ي ف ةئار ةكرش نوكتل ايكرت لثمت و ، ةيئابرهكلا ةتمألا ةعانص ي ف رييعاملال رارمتساب عرفرت أروطت رثكالاولو

Misyonumuz:

Kurulduğumuz günden itibaren müşteri memnuniyeti sağlamak,müşteri beklentilerinden daha üst seviyede hizmet sunmak,hizmet ve üretimde kalite bilincini en üst seviyede tutmak, teknolojik gelişmeleri yakından takip ederek çalışanlarımızla birlikte son teknolojiye uyum sağlamak, en az işgücüne ihtiyaç duyan makine üretimleri ve otomasyon alanında ürün ve hizmet sunmaktır.

Our Mission:

To provide customer satisfaction, provide service at a higher level than customer expectations, keep quality awareness in service and production at the highest level, adapt to the latest technology with our employees by closely following technological developments, produce products and services in the field of machine production and automation that require the least labor to present since the day we were founded.

Наша миссия:

С первого дня своего учреждения наша компания стремится обеспечить удовлетворенность заказчиков, обеспечить более высокий уровень обслуживания, который превзошёл бы ожидания заказчиков, поддерживать осведомленность о качестве в обслуживании и производстве на самом высоком уровне, внимательно следить за технологическими достижениями, адаптировать своих сотрудников к новейшим технологиям, предоставлять продукцию и услуги для минимализации рабочей силы в области производства и автоматизации.

انتمهم

ي ف ةدوچلاب يعولال ي لظافحلل ، ءالمعال تاعقوت نم يلعأ يوتسم يلع ةمدخ مي دقتل ، ءالمعال اضر ري فوتل ، انسيأت موي ذنم ، بئك نع ةيچولونكتل تاروطتل ةعباتم لالخنم اني فظوم عم تاي نقتل لثدحأ عم فيكتلل ، يوتسم يلعأ يلع جات نلالاو ةمدخلال مي دقتل ةلمعال نم رددق لقا بلطتت يتل ةتمألاو تالآل جات نلالاوم ي ف تامدخالاو تاجت نلالاوم جات نلال



Sektörün Lider Kuruluşu!

Kalite Politikamız

Meha Elektrik Otomasyon olarak sahip olduğumuz üretim tecrübesi, kullandığımız güncel teknoloji, yüksek bilgi birikimi, deneyimli ve nitelikli iş gücümüzle örnek ve rekabetçi yapısının sürekliliğini sağlamayı hedefleyen aşağıdaki vazgeçilmez unsurlardan oluşmaktadır:

Siz değerli müşterilerimizin talep ve beklentilerini karşılayacak nitelikte kaliteli ürünler üretmek, satış öncesi ve sonrası teknik destek sağlayarak müşteri memnuniyetini artırarak sürdürmek,

Ortak çabamız olan kaliteli üretimi gerçekleştiren çalışanlarımızın iş sağlığı ve güvenliğini ön planda tutarak, mesleki ve sosyal gelişimini, kalite bilincini, sürekli eğitim programları ve aktivitelerle desteklemek, motivasyonlarının en üst seviyelerde tutulmasını sağlamak,

Faaliyetlerimizi sürdürürken, çevreyi ve doğal kaynakları korumak;

Kalite politikamız çerçevesinde sağladığımız başarıların sürdürülebilir olmasını sağlamak, daha yüksek seviyelere taşınmasını hedeflemek çalışanlarımızın ortak hedefleri içinde görmesini sağlamak.

Our Quality Policy

As Meha Elektrik Otomasyon, our production experience consists of the following indispensable elements that aim to ensure the continuity of our exemplary and competitive structure with our current technology, high knowledge, experienced and qualified workforce:

To produce quality products that meet the demands and expectations of our valued customers, to maintain customer satisfaction by providing technical support before and after sales increasingly,

To support the professional and social development, quality awareness, continuous training programs and activities by prioritizing the occupational health and safety of our employees who perform quality production, which is our joint effort, and to ensure that their motivation is kept at the highest levels,

To protect the environment and natural resources while continuing our activities;

To ensure that the achievements we have attained within the framework of our quality policy are sustainable, aiming to move them to higher levels and to ensure that our employees see them within their common goals.

Наша политика качества:

Опыт производства, который у нас есть, современные технологии, которые мы используем, накопленные знания, наша опытная и квалифицированная рабочая сила Meha Elektrik Otomasyon состоят из следующих незаменимых элементов, направленных на обеспечение непрерывности образца и конкурентной структуры:

Производство качественной продукции, которая будет соответствовать требованиям и ожиданиям наших уважаемых заказчиков, обеспечивая техническую поддержку до и после продажи, повышая удовлетворенность заказчиков,

Поддерживать профессиональное и социальное развитие наших сотрудников, обеспечивать осведомленность о методах обеспечения качества, поддерживать программы непрерывного образования и мероприятия, для мотивации сотрудников на самом высоком уровне, применяя меры по охране труда и производственной безопасности,

Защищать окружающую среду и природные ресурсы во время своей производственной деятельности;

Обеспечить устойчивость достижений, полученных в рамках нашей политики качества, стремиться достигнуть более высоких уровней и обозначить успех в качестве общей цели наших сотрудников.

انيدل ةدوجل ةسايس

يجذوم نل انلكيه ةيرارم سا نامض ل فدهت يتالوا اهنع ىنغ ال يتل ةيلالات الرصانعلا نم جاتنلإ يف انتربخ نوكنت ، Meha Elektrik Otomasyon انتفصب
ةربخ تاؤ ةلهؤم ةلامع يوقو ةيلعلا انترخم ةيلالاحلا انتينقت عم سفا ننتلاو
، عيبلا دعبو لبق ينفل م عدل ميدقت لالغ نم ءالمعل اضر لىل ظافحلل ، ماركل انئال مع تاعقوتو تابلطتم يبلت ةدوجل ةيلعلا تاجت نم جاتنلإ
نوموقى نذل انيفظومل ةينهمل ةمالسل او ءضلل ةيولوالا ءاطع لالغ نم رمتسمل ببردتلا ةطشنأو جماربو ، ةدوجلابل يغولواو ، يعامتجال او ينهمل ريوطتل م عدل
تايوتسمل لىل لىل مهزفاح لىل ظافحلل نامضل لو ، كرتشملا اندهج وهو ، ةدوجل لىل لىل جاتنلإ
؛ انتطشن أن يف رارمستال عم ةيعي بطلل دراومل لىل لىل
م. ةكرتشملا مهفادهأ نمض اهوري انيفظوم أن نم دكأتلوا لىل لىل تايوتسمل لىل اهلقن فدهب ، انيدل ةدوجل ةسايس راطل يف اهانققح يتللا تازاجنلإ ةمادتسا نامضل



**Meha
Farkıyla**

**Son Teknoloji
ile Üretim**



**Teknolojiye
Yön Veren
Üretim**





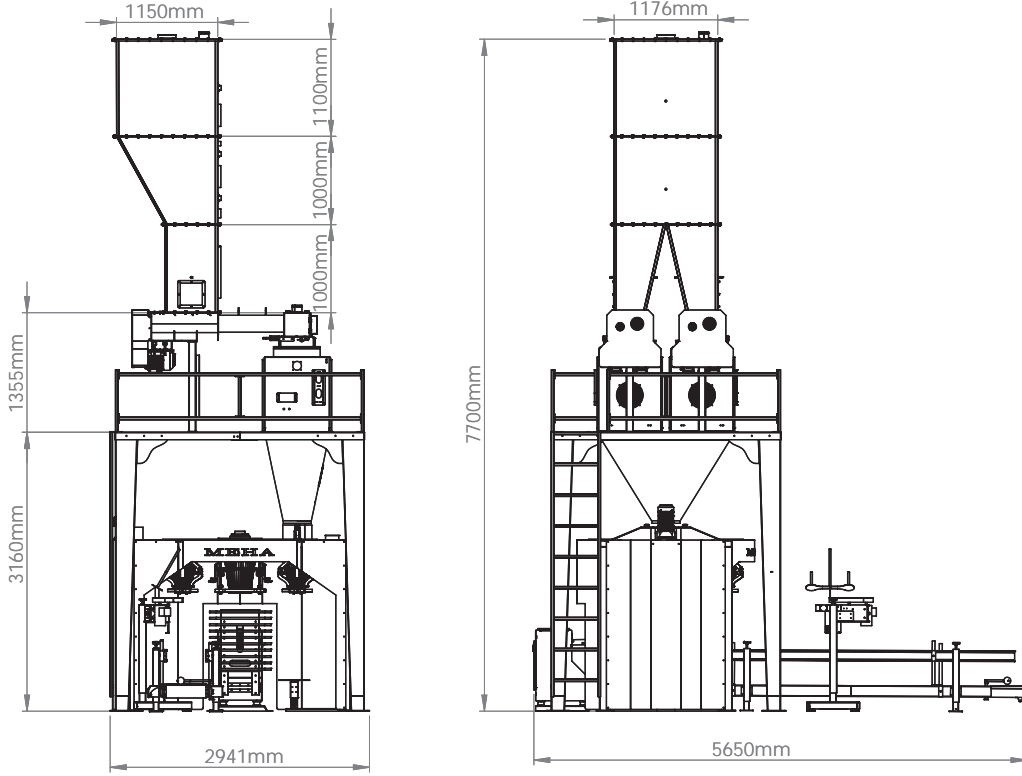
25-50 KG ÇİFT TARTIM ALTI BOŞALTIM UN PAKETLEME
25-50 KG DOUBLE WEIGHING SIX DISCHARGE FLOUR PACKAGING

MUCA-50

ЧЕТЫРЕХСТАНЦИОННАЯ ВЕСОВЫБОЙНАЯ УСТАНОВКА С ДВОЙНЫМ ВЗВЕШИВАНИЕМ МУКИ 25-50 КГ

تعبئة وتغليف الدقيق 25-50 كغ وزن مزدوج أربعة تفریغات





Teknik Özellikler / Technical Features

Ürün Kodu Product Code	MUCA-50
Paketlenecek Ürün Cinsi Product Type	Un Flour
Yoğunluk Density	0,55 kg/m ³
Tartım Aralığı Weighing Range	25-50 Kg.
Tartım Hassasiyeti Weighing Accuracy	± 150 gr.
Üst Bunker Kapasitesi Top Bunker Capacity	3000 Lt
Kefe Kapasitesi Platter Capacity	180x2 Lt.
Çalışma Basıncı System Pressure	6-8 Bar
Elektrik Beslemesi Power Supply	400 VAC/50-60 Hz
Elektrik Tüketimi Electricity Consumption	12,25 kW/h
Koruma Sınıfı Protection Class	IP54
Ağırlığı Weight	3750 Kg
Hava İhtiyacı Air Supply	27 m ³ /min
Kapasitesi Capacity	700 (Paket/Saat) 700 (Packet/Hour)

Genel Özellikler

Kapasite Bilgileri: Torbalanacak ürüne ve istenen toleransa göre değişiklik gösterebilir. Ürün ve toleransa göre kapasite bilgileri için bilgi verilecektir.

- 25 Kg'lık paketlemelerde 20 Ton/Saat
- 50 Kg'lık paketlemelerde 35 Ton/Saat

50 Kg'lık paketleme için paket başı tolerans değeri $\pm 0,15$ Kg arasında değişir. Dolum değeri kullanıcı tarafından 25-50 kg arasında seçilebilir. 3 farklı reçete, dolum adedi, istenilen adet, hataları tarih ve saatine göre görme, farklı dil seçenekleri gibi birçok özellik siz değerli müşterilerimize kolaylık olarak sunulmuştur.

General Features

Capacity Information: It may vary according to the product to be bagged and the desired tolerance. Information will be given for capacity information according to product and tolerance.

- 18 Tons / Hour in 20 Kg packaging
- 30 Tons / Hour in 35 Kg packaging

For 50 Kg packaging, the tolerance value per package varies between ± 0.15 Kg. The filling value can be selected by the user between 25-50 kg. Many features such as 3 different recipes, number of filling, desired quantity, seeing errors according to date and time, different language options are offered to our valued customers as a convenience.

Общие Характеристики

Информация о производительности: производительность может варьироваться в зависимости от выбиваемого продукта и допустимого отклонения. Информация о производительности будет предоставлена в соответствии с продуктом и допуском.

- Мощность выбоя 18 тн/час для мешков в 20 кг
- Мощность выбоя 30 тн/час для мешков в 35 кг

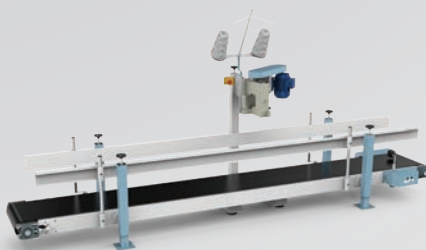
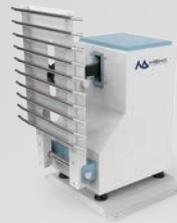
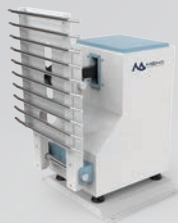
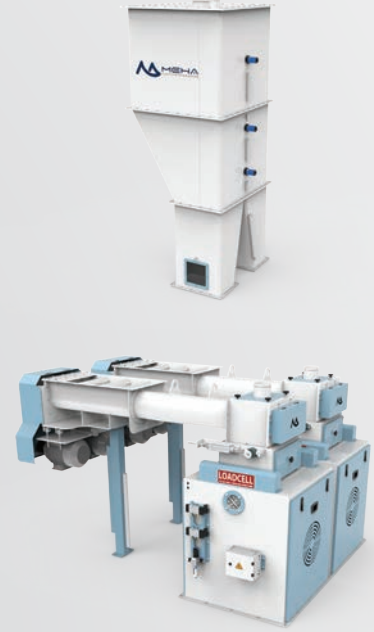
Значение допуска для мешков в 50 кг колеблется от $\pm 0,15$ кг. Значение наполнения может быть выбрано пользователем от 25 кг до 50 кг. Для удобства наших уважаемых заказчиков представлены такие многочисленные функции, как 3 различных рецепта, количество наполнения, желаемое количество, просмотр ошибок в соответствии с датой и временем, различные варианты языка интерфейса.

المواصفات العامة

معلومات السعة: قد تختلف اعتمادًا على المنتج المراد تعبئته والتفاوت المطلوب. سيتم تقديم معلومات لمعلومات السعة وفقًا للمنتج والتسامح.
20 طن / ساعة عبوة 25 كجم
35 طن / ساعة في عبوات 50 كجم

بالنسبة لتعبئة 50 كجم ، تختلف قيمة التفاوت لكل عبوة بين ± 0.15 كجم. يمكن تحديد قيمة التعبئة من قبل المستخدم بين 25-50 كجم. العديد من الميزات مثل 3 وصفات مختلفة ، عدد الحشوة ، الكمية المطلوبة ، رؤية الأخطاء وفقًا للتاريخ والوقت ، يتم تقديم خيارات لغة مختلفة لعملائنا الكرام كوسيلة راحة.

Genel Özellikler • General Features • Общие Характеристики • المواصفات العامة

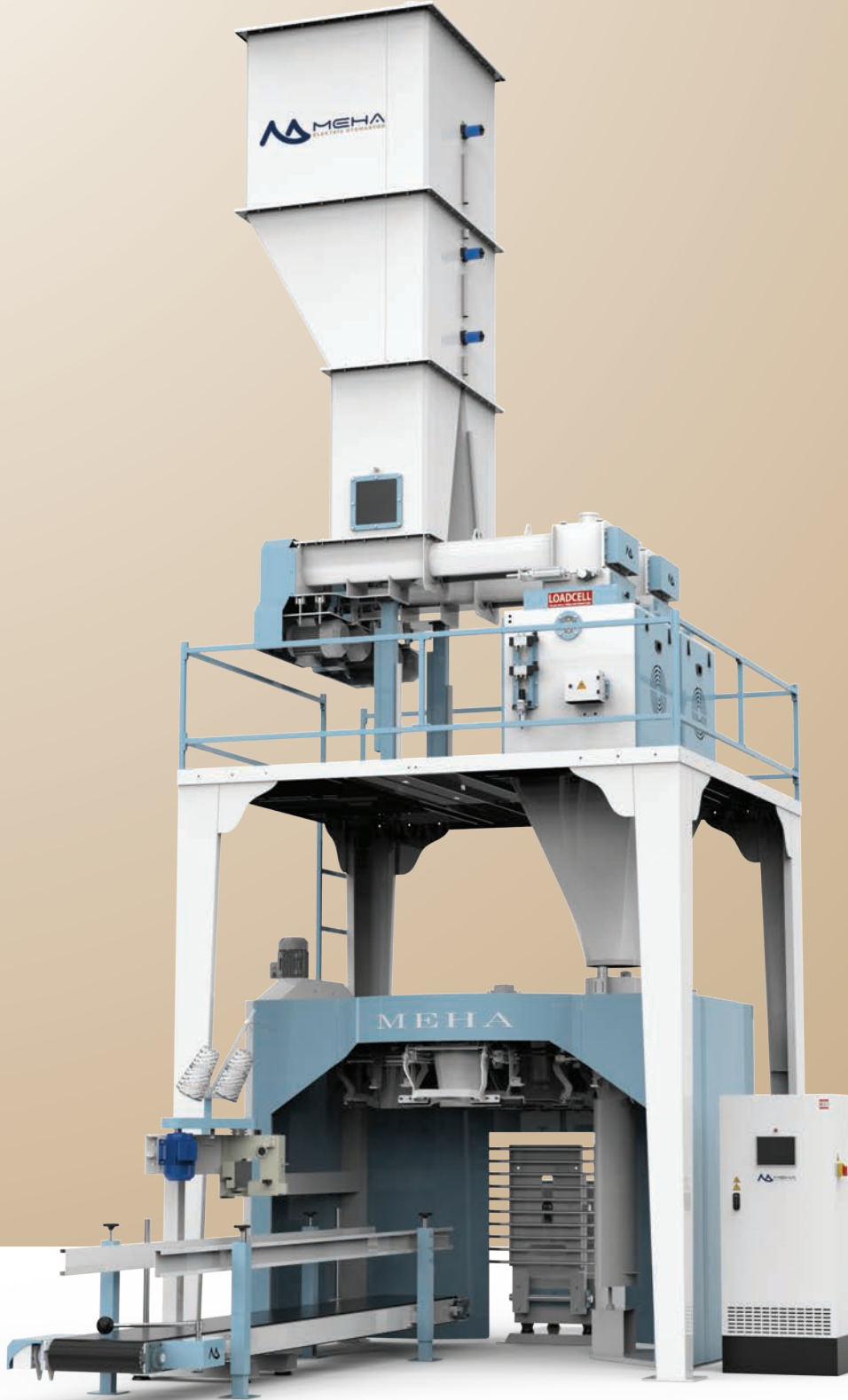


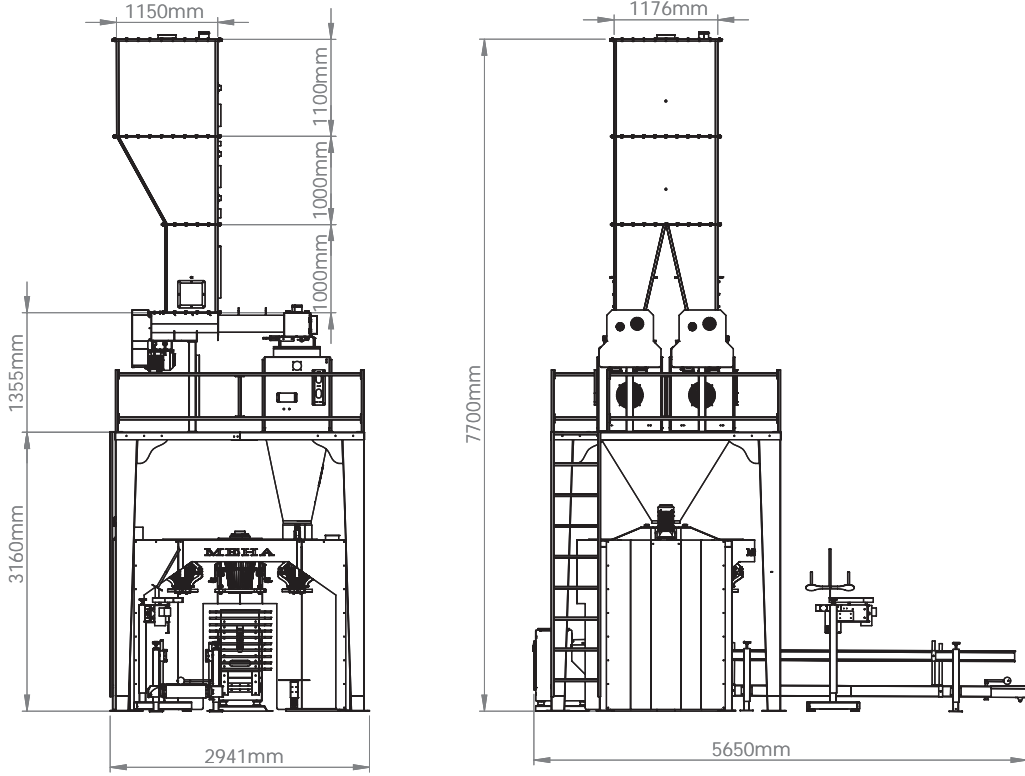
25-50 KG ÇİFT TARTIM DÖRT BOŞALTIM UN PAKETLEME
25-50 KG DOUBLE WEIGHING FOUR DISCHARGE FLOUR PACKAGING

MUCD-50

ЧЕТЫРЕХСТАНЦИОННАЯ ВЕСОВЫБОЙНАЯ УСТАНОВКА С ДВОЙНЫМ ВЗВЕШИВАНИЕМ МУКИ 25-50 КГ

تعبئة وتغليف الدقيق 25-50 كغ وزن مزدوج أربعة تفریغات





Teknik Özellikler / Technical Features

Ürün Kodu Product Code	MUCD-50
Paketlenecek Ürün Cinsi Product Type	Un Flour
Yoğunluk Density	0,55 kg/m ³
Tartım Aralığı Weighing Range	25-50 Kg.
Tartım Hassasiyeti Weighing Accuracy	± 150 gr.
Üst Bunker Kapasitesi Top Bunker Capacity	3000 Lt
Kefe Kapasitesi Platter Capacity	180x2 Lt.
Çalışma Basıncı System Pressure	6-8 Bar
Elektrik Beslemesi Power Supply	400 VAC/50-60 Hz
Elektrik Tüketimi Electricity Consumption	11,5 kW/h
Koruma Sınıfı Protection Class	IP54
Ağırlığı Weight	3650 Kg
Hava İhtiyacı Air Supply	27 m ³ /min
Kapasitesi Capacity	600 (Paket/Saat) 600 (Packet/Hour)

Genel Özellikler

Kapasite Bilgileri: Torbalanacak ürüne ve istenen toleransa göre değişiklik gösterebilir. Ürün ve toleransa göre kapasite bilgileri için bilgi verilecektir.

- 25 Kg'lık paketlemelerde 18 Ton/Saat
- 50 Kg'lık paketlemelerde 30 Ton/Saat

50 Kg'lık paketleme için paket başı tolerans değeri $\pm 0,15$ Kg arasında değişir. Dolum değeri kullanıcı tarafından 25-50 kg arasında seçilebilir. 3 farklı reçete, dolum adedi, istenilen adet, hataları tarih ve saatine göre görme, farklı dil seçenekleri gibi birçok özellik siz değerli müşterilerimize kolaylık olarak sunulmuştur.

General Features

Capacity Information: It may vary according to the product to be bagged and the desired tolerance. Information will be given for capacity information according to product and tolerance.

- 18 Tons / Hour in 25 Kg packaging
- 30 Tons / Hour in 50 Kg packaging

For 50 Kg packaging, the tolerance value per package varies between ± 0.15 Kg. The filling value can be selected by the user between 25-50 kg. Many features such as 3 different recipes, number of filling, desired quantity, seeing errors according to date and time, different language options are offered to our valued customers as a convenience.

Общие Характеристики

Информация о производительности: производительность может варьироваться в зависимости от выбиваемого продукта и допустимого отклонения. Информация о производительности будет предоставлена в соответствии с продуктом и допуском.

- Мощность выбоя 18 тн/час для мешков в 25 кг
- Мощность выбоя 30 тн/час для мешков в 50 кг

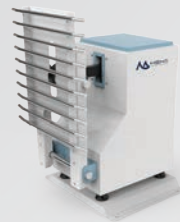
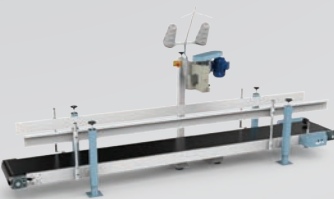
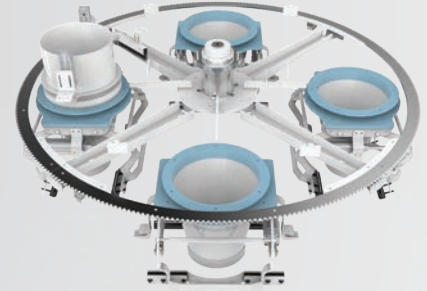
Значение допуска для мешков в 50 кг колеблется от $\pm 0,15$ кг. Значение наполнения может быть выбрано пользователем от 25 кг до 50 кг. Для удобства наших уважаемых заказчиков представлены такие многочисленные функции, как 3 различных рецепта, количество наполнения, желаемое количество, просмотр ошибок в соответствии с датой и временем, различные варианты языка интерфейса.

المواصفات العامة

معلومات السعة: قد تختلف اعتمادًا على المنتج المراد تعبئته والتفاوت المطلوب. سيتم تقديم معلومات لمعلومات السعة وفقًا للمنتج والتسامح.
18 طن / ساعة عبوة 25 كجم
30 طن / ساعة في عبوات 50 كجم

بالنسبة لتعبئة 50 كجم ، تختلف قيمة التفاوت لكل عبوة بين ± 0.15 كجم. يمكن تحديد قيمة التعبئة من قبل المستخدم بين 25-50 كجم. العديد من الميزات مثل 3 وصفات مختلفة ، عدد الحشوة ، الكمية المطلوبة ، رؤية الأخطاء وفقًا للتاريخ والوقت ، يتم تقديم خيارات لغة مختلفة لعملائنا الكرام كوسيلة راحة.

Genel Özellikler • General Features • Общие Характеристики • المواصفات العامة



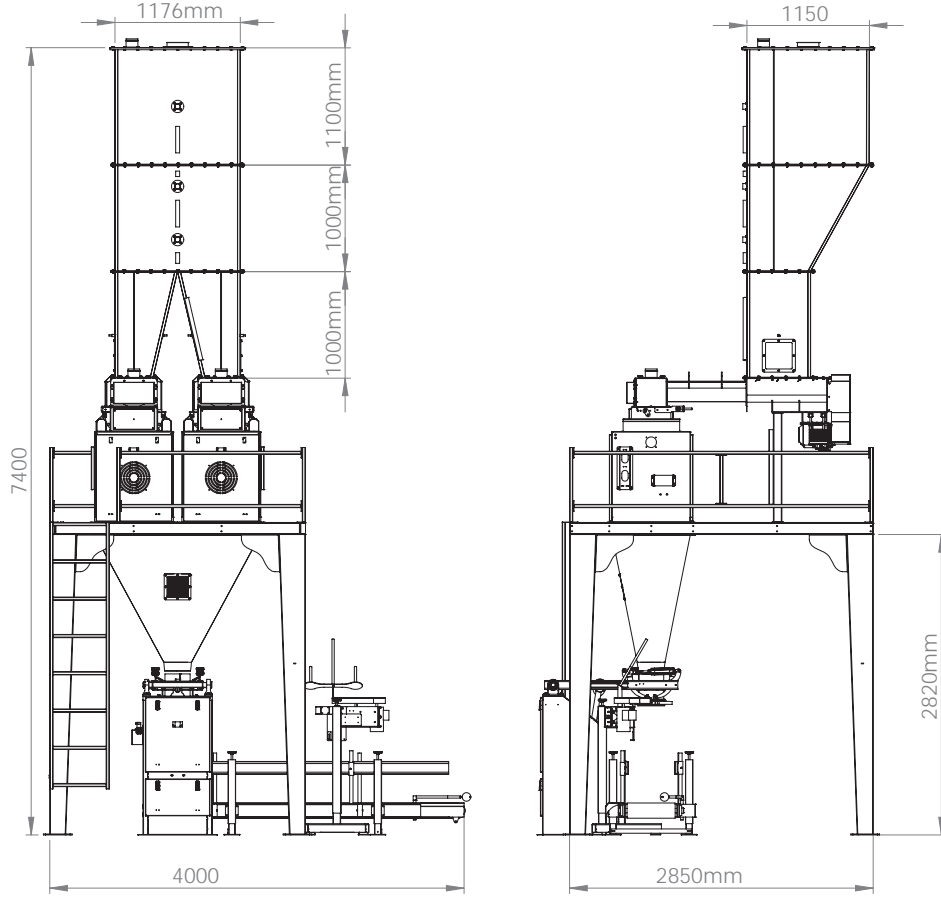
25-50 KG ÇİFT TARTIM TEK BOŞALTIM UN PAKETLEME
25-50 KG SINGLE WEIGHING SINGLE DISCHARGE FLOUR PACKAGING

MUCT-50

ОДНАСТАНЦИОННАЯ ВЕСОВЫБОЙНАЯ УСТАНОВКА С ДВОЙНЫМ ВЗВЕШИВАНИЕМ МУКИ 25-50 КГ

د و تفریغ مزدوج وزن کف 50-25 الدقیق و تغلیف تعبئ





Teknik Özellikler / Technical Features

Ürün Kodu Product Code	MUCT-50
Paketlenecek Ürün Cinsi Product Type	Un Flour
Yoğunluk Density	0,55 kg/m ³
Tartım Aralığı Weighing Range	25-50 Kg.
Tartım Hassasiyeti Weighing Accuracy	± 150 gr.
Üst Bunker Kapasitesi Top Bunker Capacity	3000 Lt
Kefe Kapasitesi Platter Capacity	180x2 Lt.
Çalışma Basıncı System Pressure	6-8 Bar
Elektrik Beslemesi Power Supply	400 VAC/50-60 Hz
Elektrik Tüketimi Electricity Consumption	9,65 kW/h
Koruma Sınıfı Protection Class	IP54
Ağırlığı Weight	2400 Kg
Hava İhtiyacı Air Supply	13 m ³ /min
Kapasitesi Capacity	500 (Paket/Saat) 500 (Packet/Hour)

Genel Özellikler

Kapasite Bilgileri: Torbalanacak ürüne ve istenen toleransa göre değişiklik gösterebilir. Ürün ve toleransa göre kapasite bilgileri için bilgi verilecektir.

- 25 Kg'lık paketlemelerde 13,75 Ton/Saat
- 50 Kg'lık paketlemelerde 25 Ton/Saat

50 Kg'lık paketleme için paket başı tolerans değeri $\pm 0,15$ Kg arasında değişir. Dolum değeri kullanıcı tarafından 25-50 kg arasında seçilebilir. 3 farklı reçete, dolum adedi, istenilen adet, hataları tarih ve saatine göre görme, farklı dil seçenekleri gibi birçok özellik siz değerli müşterilerimize kolaylık olarak sunulmuştur.

General Features

Capacity Information: It may vary according to the product to be bagged and the desired tolerance. Information will be given for capacity information according to product and tolerance.

- 18 Tons / Hour in 25 Kg packaging
- 30 Tons / Hour in 50 Kg packaging

For 50 Kg packaging, the tolerance value per package varies between ± 0.15 Kg. The filling value can be selected by the user between 25-50 kg. Many features such as 3 different recipes, number of filling, desired quantity, seeing errors according to date and time, different language options are offered to our valued customers as a convenience.

Общие Характеристики

Информация о производительности: производительность может варьироваться в зависимости от выбиваемого продукта и допустимого отклонения. Информация о производительности будет предоставлена в соответствии с продуктом и допуском.

- Мощность выбоя 18 тн/час для мешков в 25 кг
- Мощность выбоя 30 тн/час для мешков в 50 кг

Значение допуска для мешков в 50 кг колеблется от $\pm 0,15$ кг. Значение наполнения может быть выбрано пользователем от 25 кг до 50 кг. Для удобства наших уважаемых заказчиков представлены такие многочисленные функции, как 3 различных рецепта, количество наполнения, желаемое количество, просмотр ошибок в соответствии с датой и временем, различные варианты языка интерфейса.

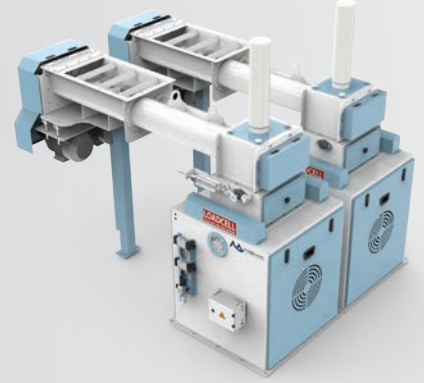
المواصفات العامة

معلومات السعة: قد تختلف اعتمادًا على المنتج المراد تعبئته والتفاوت المطلوب. سيتم تقديم معلومات لمعلومات السعة وفقًا للمنتج والتسامح.
18 طن / ساعة عبوة 25 كجم
30 طن / ساعة في عبوات 50 كجم

بالنسبة لتعبئة 50 كجم ، تختلف قيمة التفاوت لكل عبوة بين ± 0.15 كجم. يمكن تحديد قيمة التعبئة من قبل المستخدم بين 25-50 كجم. العديد من الميزات مثل 3 وصفات مختلفة ، عدد الحشوة ، الكمية المطلوبة ، رؤية الأخطاء وفقًا للتاريخ والوقت ، يتم تقديم خيارات لغة مختلفة لعملائنا الكرام كوسيلة راحة.



Genel Özellikler • General Features • Общие Характеристики • المواصفات العامة



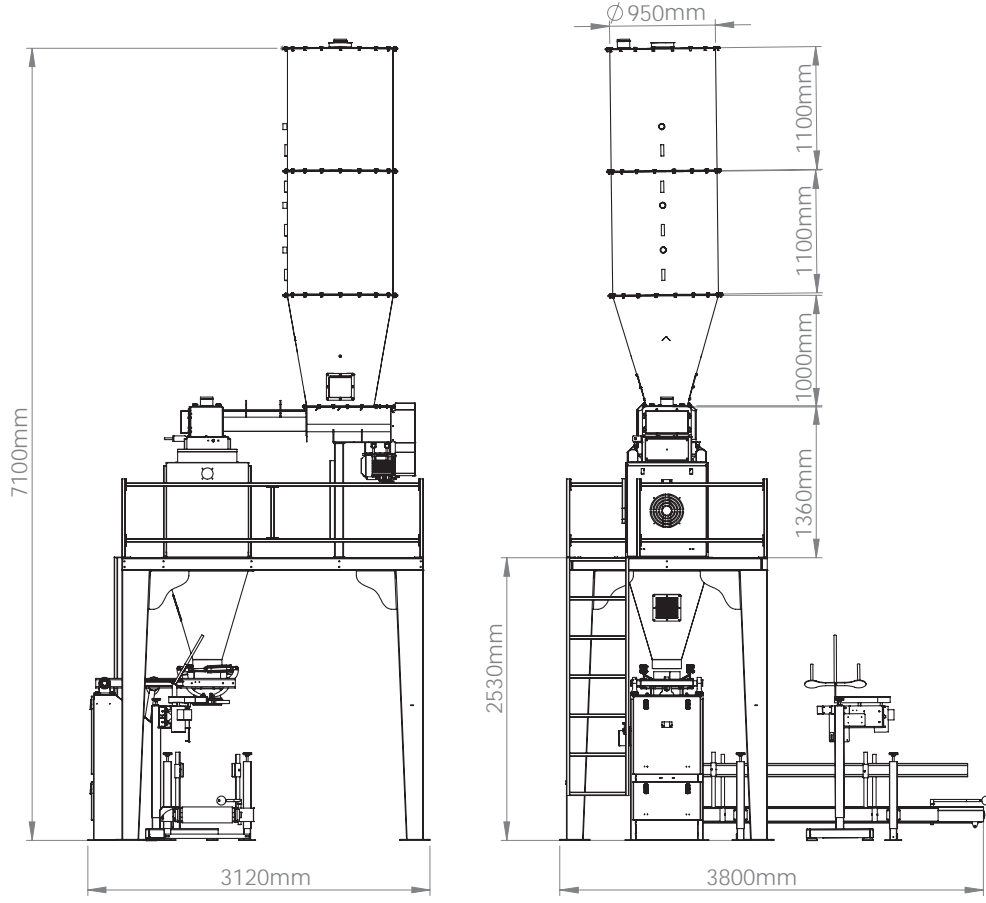
25-50 KG TEK TARTIM TEK BOŞALTIM UN PAKETLEME
25-50 KG SINGLE WEIGHING SINGLE DISCHARGE FLOUR PACKAGING

MUTT-50

ОДНАСТАНЦИОННАЯ ВЕСОВЫБОЙНАЯ УСТАНОВКА С ОДНИМ ВЗВЕШИВАНИЕМ МУКИ 25-50 КГ

د و تفریغ مفرد وزن کغ 50-25 الدقیق و تغلیف تعبئة





Teknik Özellikler / Technical Features

Ürün Kodu Product Code	MUTT-50
Paketlenecek Ürün Cinsi Product Type	Un Flour
Yoğunluk Density	0,55 kg/m ³
Tartım Aralığı Weighing Range	25-50 Kg.
Tartım Hassasiyeti Weighing Accuracy	± 150 gr.
Üst Bunker Kapasitesi Top Bunker Capacity	2000 Lt
Kefe Kapasitesi Platter Capacity	180 Lt.
Çalışma Basıncı System Pressure	6-8 Bar
Elektrik Beslemesi Power Supply	400 VAC/50-60 Hz
Elektrik Tüketimi Electricity Consumption	5,95 kW/h
Koruma Sınıfı Protection Class	IP54
Ağırlığı Weight	1850 Kg
Hava İhtiyacı Air Supply	13 m ³ /min
Kapasitesi Capacity	300 - 360 (Paket/Saat) 300 - 360 (Packet/Hour)

Genel Özellikler

Kapasite Bilgileri: Torbalanacak ürüne ve istenen toleransa göre değişiklik gösterebilir. Ürün ve toleransa göre kapasite bilgileri için bilgi verilecektir.

- 25 Kg'lık paketlemelerde 9 Ton/Saat
- 50 Kg'lık paketlemelerde 15 Ton/Saat

50 Kg'lık paketleme için paket başı tolerans değeri $\pm 0,15$ Kg arasında değişir. Dolum değeri kullanıcı tarafından 25-50 kg arasında seçilebilir. 3 farklı reçete, dolum adedi, istenilen adet, hataları tarih ve saatine göre görme, farklı dil seçenekleri gibi birçok özellik siz değerli müşterilerimize kolaylık olarak sunulmuştur.

General Features

Capacity Information: It may vary according to the product to be bagged and the desired tolerance. Information will be given for capacity information according to product and tolerance.

- 9 Tons / Hour in 25 Kg packaging
- 15 Tons / Hour in 50 Kg packaging

For 50 Kg packaging, the tolerance value per package varies between ± 0.15 Kg. The filling value can be selected by the user between 25-50 kg. Many features such as 3 different recipes, number of filling, desired quantity, seeing errors according to date and time, different language options are offered to our valued customers as a convenience.

Общие Характеристики

Информация о производительности: производительность может варьироваться в зависимости от выбиваемого продукта и допустимого отклонения. Информация о производительности будет предоставлена в соответствии с продуктом и допуском.

- Мощность выбоя 9 тн/час для мешков в 25 кг
- Мощность выбоя 15 тн/час для мешков в 50 кг

Значение допуска для мешков в 50 кг колеблется от $\pm 0,15$ кг. Значение наполнения может быть выбрано пользователем от 25 кг до 50 кг. Для удобства наших уважаемых заказчиков представлены такие многочисленные функции, как 3 различных рецепта, количество наполнения, желаемое количество, просмотр ошибок в соответствии с датой и временем, различные варианты языка интерфейса.

المواصفات العامة

معلومات السعة: قد تختلف اعتمادًا على المنتج المراد تعبئته والتفاوت المطلوب. سيتم تقديم معلومات لمعلومات السعة وفقًا للمنتج والتسامح.
9 طن / ساعة عبوة 25 كجم
15 طن / ساعة في عبوات 50 كجم

بالنسبة لتعبئة 50 كجم ، تختلف قيمة التفاوت لكل عبوة بين ± 0.15 كجم. يمكن تحديد قيمة التعبئة من قبل المستخدم بين 25-50 كجم. العديد من الميزات مثل 3 وصفات مختلفة ، عدد الحشوة ، الكمية المطلوبة ، رؤية الأخطاء وفقًا للتاريخ والوقت ، يتم تقديم خيارات لغة مختلفة لعملائنا الكرام كوسيلة راحة.



Genel Özellikler • General Features • Общие Характеристики • المواصفات العامة

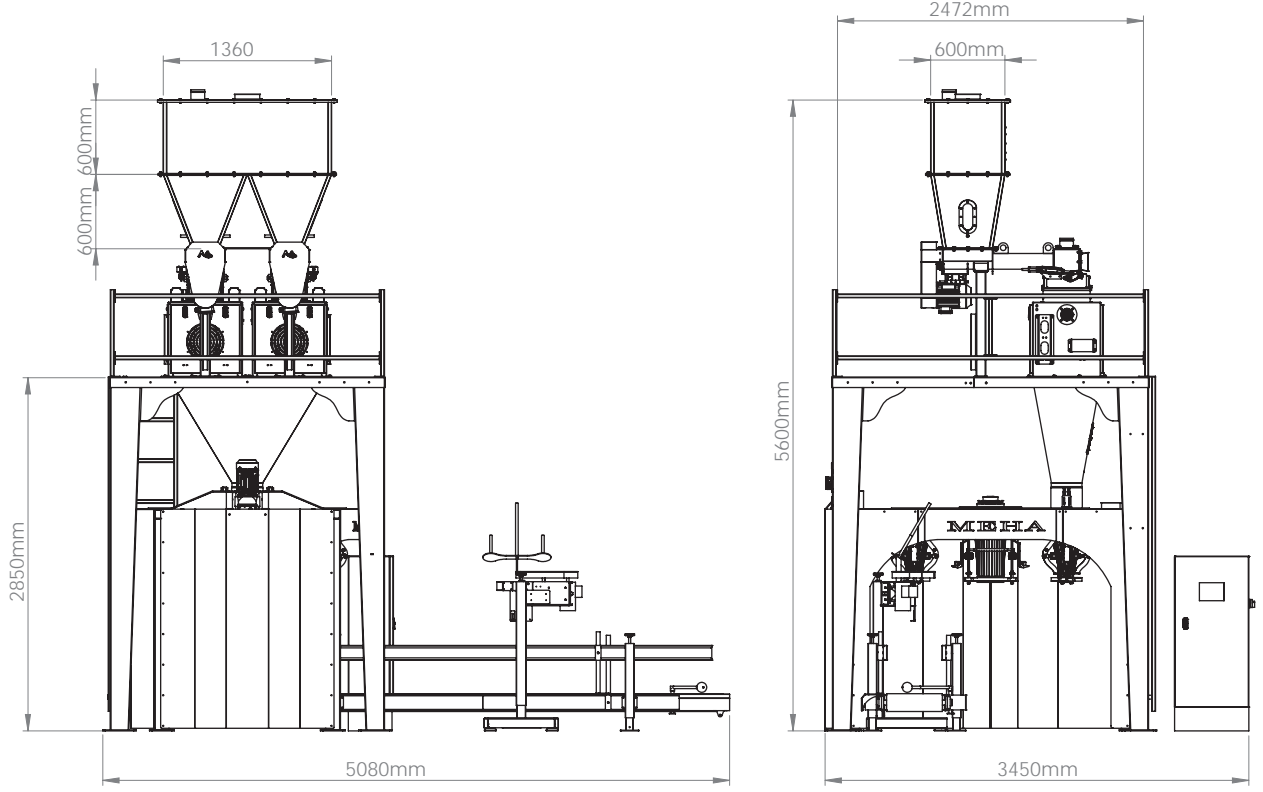


5-10 KG ÇİFT TARTIM DÖRT BOŞALTIM UN PAKETLEME
5-10 KG DOUBLE WEIGHING FOUR DISCHARGE FLOUR PACKAGING

MUCD-10

ЧЕТЫРЕХСТАНЦИОННАЯ ВЕСОВЫБОЙНАЯ УСТАНОВКА С ДВОЙНЫМ ВЗВЕШИВАНИЕМ МУКИ 5-10 КГ
ت أربعة مزدوج وزن كغ 10-5 الدقيق وتغليف تعبئ





Teknik Özellikler / Technical Features

Ürün Kodu Product Code	MUCD-10
Paketlenecek Ürün Cinsi Product Type	Un Flour
Yoğunluk Density	0,55 kg/m ³
Tartım Aralığı Weighing Range	5-10 Kg.
Tartım Hassasiyeti Weighing Accuracy	± 100-150 gr.
Üst Bunker Kapasitesi Top Bunker Capacity	750 Lt
Kefe Kapasitesi Platter Capacity	60x2 Lt.
Çalışma Basıncı System Pressure	6-8 Bar
Elektrik Beslemesi Power Supply	400 VAC/50-60 Hz
Elektrik Tüketimi Electricity Consumption	6 kW/h
Koruma Sınıfı Protection Class	IP54
Ağırlığı Weight	2650 Kg
Hava İhtiyacı Air Supply	15 m ³ /min
Kapasitesi Capacity	800 (Paket/Saat) 800 (Packet/Hour)

Genel Özellikler

Kapasite Bilgileri: Torbalanacak ürüne ve istenen toleransa göre değişiklik gösterebilir. Ürün ve toleransa göre kapasite bilgileri için bilgi verilecektir.

- 5 Kg'lık paketlemelerde 4,5 Ton/Saat
- 10 Kg'lık paketlemelerde 8 Ton/Saat

10 Kg'lık paketleme için paket başı tolerans değeri $\pm 0,15$ Kg arasında değişir. Dolum değeri kullanıcı tarafından 5-10 kg arasında seçilebilir. 3 farklı reçete, dolum adedi, istenilen adet, hataları tarih ve saatine göre görme, farklı dil seçenekleri gibi birçok özellik siz değerli müşterilerimize kolaylık olarak sunulmuştur.

General Features

Capacity Information: It may vary according to the product to be bagged and the desired tolerance. Information will be given for capacity information according to product and tolerance.

- 4,5 Tons / Hour in 5 Kg packaging
- 8 Tons / Hour in 10 Kg packaging

For 10 Kg packaging, the tolerance value per package varies between ± 0.15 Kg. The filling value can be selected by the user between 5-10 kg. Many features such as 3 different recipes, number of filling, desired quantity, seeing errors according to date and time, different language options are offered to our valued customers as a convenience.

Общие Характеристики

Информация о производительности: производительность может варьироваться в зависимости от выбиваемого продукта и допустимого отклонения. Информация о производительности будет предоставлена в соответствии с продуктом и допуском.

- Мощность выбоя 4,5 тн/час для мешков в 5 кг
- Мощность выбоя 8 тн/час для мешков в 10 кг

Значение допуска для мешков в 10 кг колеблется от $\pm 0,15$ кг. Значение наполнения может быть выбрано пользователем от 5 кг до 10 кг. Для удобства наших уважаемых заказчиков представлены такие многочисленные функции, как 3 различных рецепта, количество наполнения, желаемое количество, просмотр ошибок в соответствии с датой и временем, различные варианты языка интерфейса.

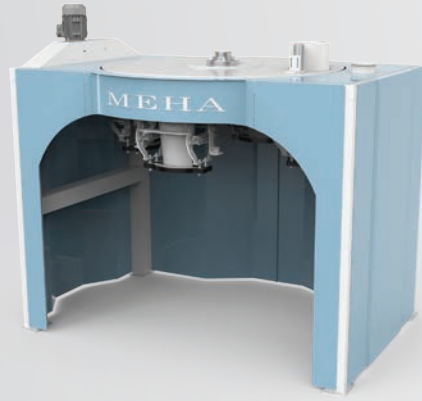
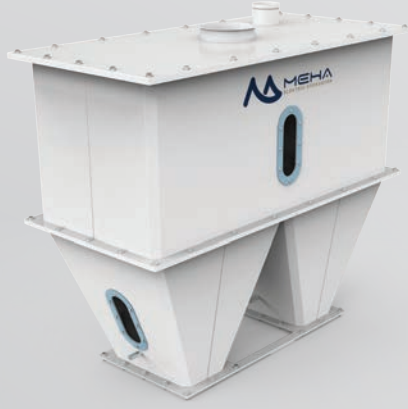
المواصفات العامة

معلومات السعة: قد تختلف اعتمادًا على المنتج المراد تعبئته والتفاوت المطلوب. سيتم تقديم معلومات لمعلومات السعة وفقًا للمنتج والتسامح.
4,5 طن / ساعة عبوة 5 كجم
8 طن / ساعة في عبوات 10 كجم

بالنسبة لتعبئة 10 كجم ، تختلف قيمة التفاوت لكل عبوة بين ± 0.15 كجم. يمكن تحديد قيمة التعبئة من قبل المستخدم بين 5-10 كجم. العديد من الميزات مثل 3 وصفات مختلفة ، عدد الحشوة ، الكمية المطلوبة ، رؤية الأخطاء وفقًا للتاريخ والوقت ، يتم تقديم خيارات لغة مختلفة لعملائنا الكرام كوسيلة راحة.



Genel Özellikler • General Features • Общие Характеристики • المواصفات العامة



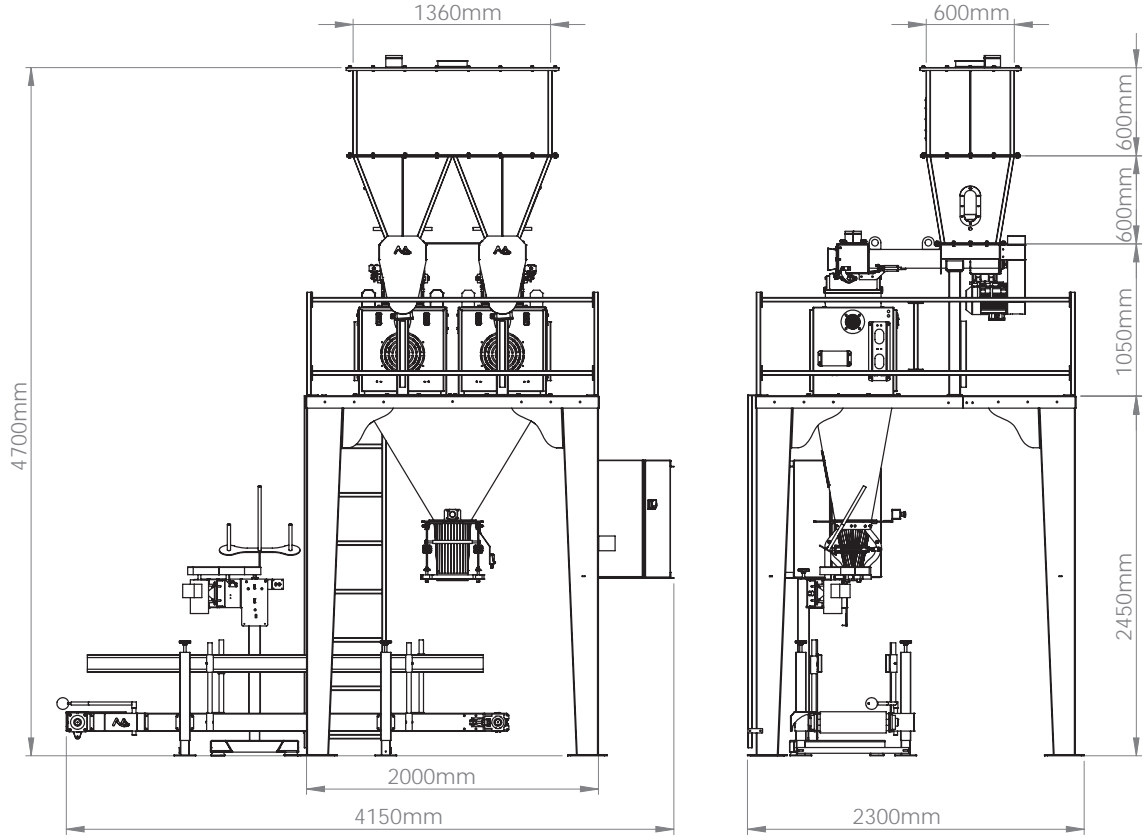
5-15 KG ÇİFT TARTIM TEK BOŞALTIM UN PAKETLEME
5-15 KG DOUBLE WEIGHING SINGLE DISCHARGE FLOUR PACKAGING

MUCT-15

ОДНАСТАНЦИОННАЯ ВЕСОВЫБОЙНАЯ УСТАНОВКА С ДВОЙНЫМ ВЗВЕШИВАНИЕМ МУКИ 5-15 КГ

د تفريغ مزدوج وزن كغ 5-15 الدقيق وتغليف تعبئ





Teknik Özellikler / Technical Features

Ürün Kodu Product Code	MUCT-15
Paketlenecek Ürün Cinsi Product Type	Un Flour
Yoğunluk Density	0,55 kg/m ³
Tartım Aralığı Weighing Range	5-15 Kg.
Tartım Hassasiyeti Weighing Accuracy	± 100-150 gr.
Üst Bunker Kapasitesi Top Bunker Capacity	750 Lt
Kefe Kapasitesi Platter Capacity	60x2 Lt.
Çalışma Basıncı System Pressure	6-8 Bar
Elektrik Beslemesi Power Supply	400 VAC/50-60 Hz
Elektrik Tüketimi Electricity Consumption	4,5 kW/h
Koruma Sınıfı Protection Class	IP54
Ağırlığı Weight	1150 Kg
Hava İhtiyacı Air Supply	5,5 m ³ /min
Kapasitesi Capacity	450 (Paket/Saat) 450 (Packet/Hour)

Genel Özellikler

Kapasite Bilgileri: Torbalanacak ürüne ve istenen toleransa göre değişiklik gösterebilir. Ürün ve toleransa göre kapasite bilgileri için bilgi verilecektir.

- 5 Kg'lık paketlemelerde 4 Ton/Saat
- 10 Kg'lık paketlemelerde 5,5 Ton/Saat
- 15 Kg'lık paketlemelerde 6,75 Ton/Saat

15 Kg'lık paketleme için paket başı tolerans değeri $\pm 0,15$ Kg arasında değişir. Dolum değeri kullanıcı tarafından 5-15 kg arasında seçilebilir. 3 farklı reçete, dolum adedi, istenilen adet, hataları tarih ve saatine göre görme, farklı dil seçenekleri gibi birçok özellik siz değerli müşterilerimize kolaylık olarak sunulmuştur.

General Features

Capacity Information: It may vary according to the product to be bagged and the desired tolerance. Information will be given for capacity information according to product and tolerance.

- 4 Tons / Hour in 5 Kg packaging
- 5,5 Tons / Hour in 10 Kg packaging
- 6,75 Tons / Hour in 15 Kg packaging

For 15 Kg packaging, the tolerance value per package varies between ± 0.15 Kg. The filling value can be selected by the user between 5-15 kg. Many features such as 3 different recipes, number of filling, desired quantity, seeing errors according to date and time, different language options are offered to our valued customers as a convenience.

Общие Характеристики

Информация о производительности: производительность может варьироваться в зависимости от выбиваемого продукта и допустимого отклонения. Информация о производительности будет предоставлена в соответствии с продуктом и допуском.

- Мощность выбоя 4 тн/час для мешков в 5 кг
- Мощность выбоя 5,5 тн/час для мешков в 10 кг
- Мощность выбоя 6,75 тн/час для мешков в 15 кг

Значение допуска для мешков в 15 кг колеблется от $\pm 0,15$ кг. Значение наполнения может быть выбрано пользователем от 5 кг до 15 кг. Для удобства наших уважаемых заказчиков представлены такие многочисленные функции, как 3 различных рецепта, количество наполнения, желаемое количество, просмотр ошибок в соответствии с датой и временем, различные варианты языка интерфейса.

المواصفات العامة

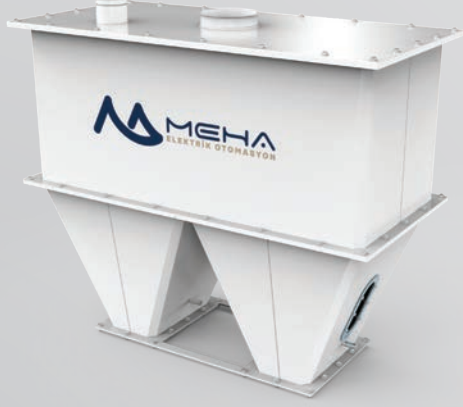
معلومات السعة: قد تختلف اعتمادًا على المنتج المراد تعبئته والتفاوت المطلوب. سيتم تقديم معلومات لمعلومات السعة وفقًا للمنتج والتسامح.

4 طن / ساعة عبوة 5 كجم
5,5 طن / ساعة في عبوات 10 كجم
6,75 طن / ساعة عبوة 15 كجم

بالنسبة لتعبئة 15 كجم ، تختلف قيمة التفاوت لكل عبوة بين ± 0.15 كجم. يمكن تحديد قيمة التعبئة من قبل المستخدم بين 5-15 كجم. العديد من الميزات مثل 3 وصفات مختلفة ، عدد الحشوة ، الكمية المطلوبة ، رؤية الأخطاء وفقًا للتاريخ والوقت ، يتم تقديم خيارات لغة مختلفة لعملائنا الكرام كوسيلة راحة.



Genel Özellikler • General Features • Общие Характеристики • المواصفات العامة



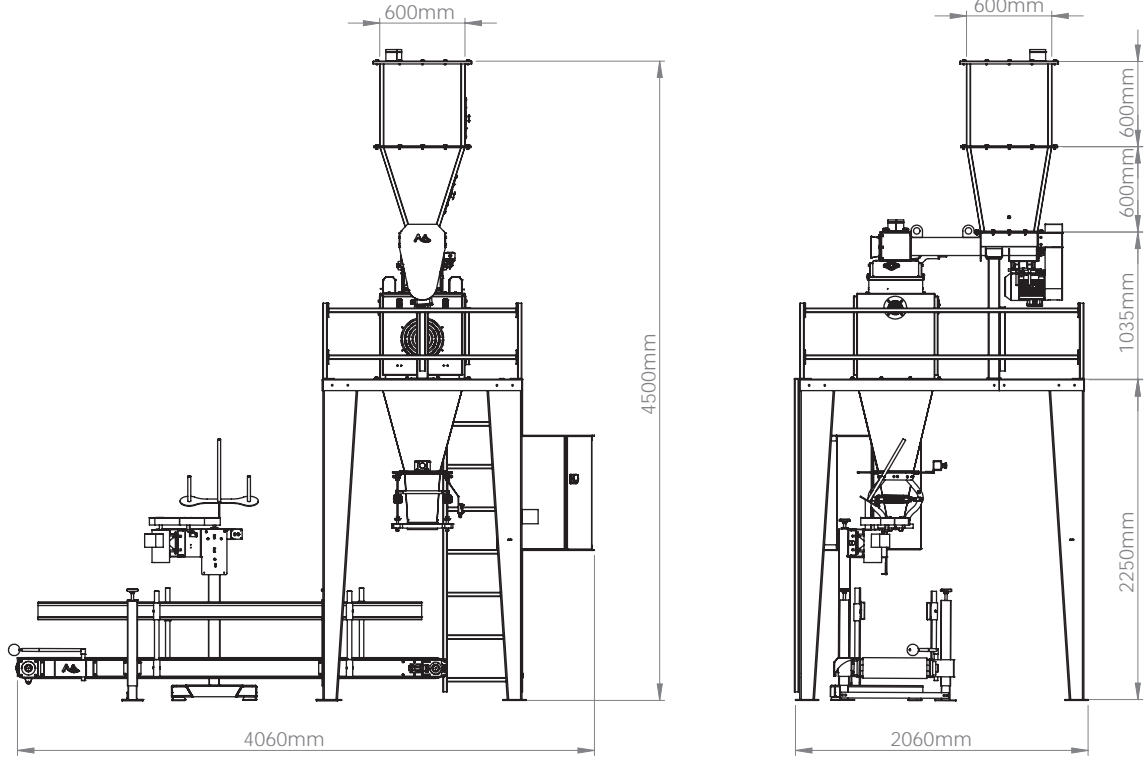
5-15 KG TEK TARTIM TEK BOŞALTIM UN PAKETLEME
5-15 KG SINGLE WEIGHING SINGLE DISCHARGE FLOUR PACKAGING

MUTT-15

ОДНАСТАНЦИОННАЯ ВЕСОВЫБОЙНАЯ УСТАНОВКА С ОДНИМ ВЗВЕШИВАНИЕМ МУКИ 5-15 КГ

د و تفریغ مفرد وزن کف 50-25 الدقیق و تغلیف تعبئة





Teknik Özellikler / Technical Features

Ürün Kodu Product Code	MUTT-15
Paketlenecek Ürün Cinsi Product Type	Un Flour
Yoğunluk Density	0,55 kg/m ³
Tartım Aralığı Weighing Range	5-15 Kg.
Tartım Hassasiyeti Weighing Accuracy	± 100-150 gr.
Üst Bunker Kapasitesi Top Bunker Capacity	400 Lt
Kefe Kapasitesi Platter Capacity	60 Lt.
Çalışma Basıncı System Pressure	6-8 Bar
Elektrik Beslemesi Power Supply	400 VAC/50-60 Hz
Elektrik Tüketimi Electricity Consumption	3 kW/h
Koruma Sınıfı Protection Class	IP54
Ağırlığı Weight	950 Kg
Hava İhtiyacı Air Supply	5,5 m ³ /min
Kapasitesi Capacity	300 (Paket/Saat) 300 (Packet/Hour)

Genel Özellikler

Kapasite Bilgileri: Torbalanacak ürüne ve istenen toleransa göre değişiklik gösterebilir. Ürün ve toleransa göre kapasite bilgileri için bilgi verilecektir.

- 5 Kg'lık paketlemelerde 3 Ton/Saat
- 10 Kg'lık paketlemelerde 3,6 Ton/Saat
- 15 Kg'lık paketlemelerde 4,5 Ton/Saat

15 Kg'lık paketleme için paket başı tolerans değeri $\pm 0,15$ Kg arasında değişir. Dolum değeri kullanıcı tarafından 5-15 kg arasında seçilebilir. 3 farklı reçete, dolum adedi, istenilen adet, hataları tarih ve saatine göre görme, farklı dil seçenekleri gibi birçok özellik siz değerli müşterilerimize kolaylık olarak sunulmuştur.

General Features

Capacity Information: It may vary according to the product to be bagged and the desired tolerance. Information will be given for capacity information according to product and tolerance.

- 3 Tons / Hour in 5 Kg packaging
- 3,6 Tons / Hour in 10 Kg packaging
- 4,5 Tons / Hour in 15 Kg packaging

For 15 Kg packaging, the tolerance value per package varies between ± 0.15 Kg. The filling value can be selected by the user between 5-15 kg. Many features such as 3 different recipes, number of filling, desired quantity, seeing errors according to date and time, different language options are offered to our valued customers as a convenience.

Общие Характеристики

Информация о производительности: производительность может варьироваться в зависимости от выбиваемого продукта и допустимого отклонения. Информация о производительности будет предоставлена в соответствии с продуктом и допуском.

- Мощность выбоя 3 тн/час для мешков в 5 кг
- Мощность выбоя 3,6 тн/час для мешков в 10 кг
- Мощность выбоя 4,5 тн/час для мешков в 15 кг

Значение допуска для мешков в 15 кг колеблется от $\pm 0,15$ кг. Значение наполнения может быть выбрано пользователем от 5 кг до 15 кг. Для удобства наших уважаемых заказчиков представлены такие многочисленные функции, как 3 различных рецепта, количество наполнения, желаемое количество, просмотр ошибок в соответствии с датой и временем, различные варианты языка интерфейса.

المواصفات العامة

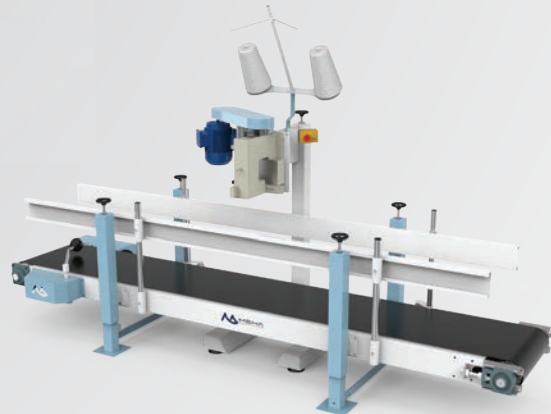
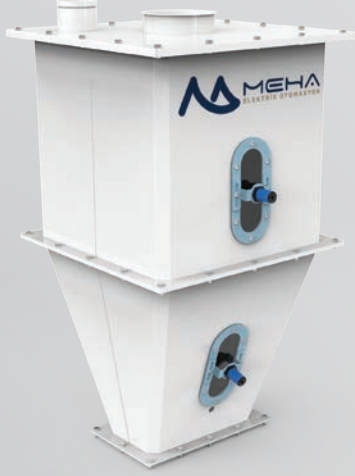
معلومات السعة: قد تختلف اعتمادًا على المنتج المراد تعبئته والتفاوت المطلوب. سيتم تقديم معلومات لمعلومات السعة وفقًا للمنتج والتسامح.

3 طن / ساعة عبوة 5 كجم
3,6 طن / ساعة في عبوات 10 كجم
4,5 طن / ساعة عبوة 15 كجم

بالنسبة لتعبئة 15 كجم ، تختلف قيمة التفاوت لكل عبوة بين ± 0.15 كجم. يمكن تحديد قيمة التعبئة من قبل المستخدم بين 5-15 كجم. العديد من الميزات مثل 3 وصفات مختلفة ، عدد الحشوة ، الكمية المطلوبة ، رؤية الأخطاء وفقًا للتاريخ والوقت ، يتم تقديم خيارات لغة مختلفة لعملائنا الكرام كوسيلة راحة.



Genel Özellikler • General Features • Общие Характеристики • المواصفات العامة

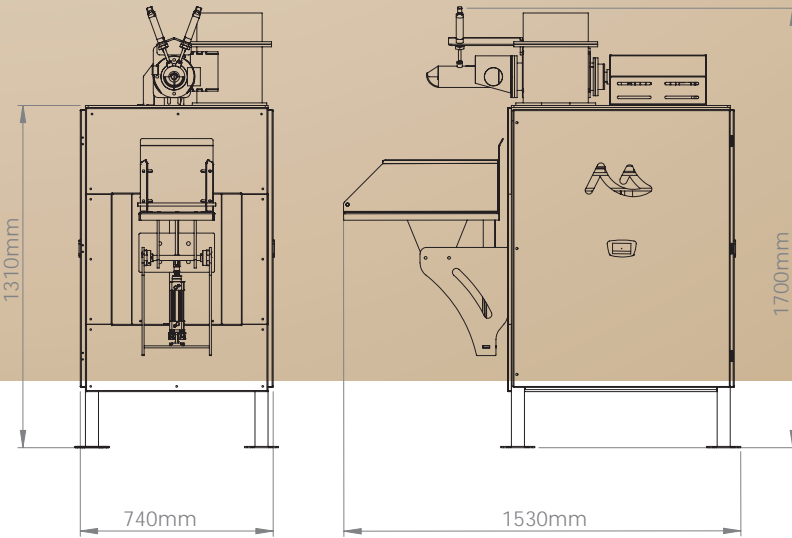
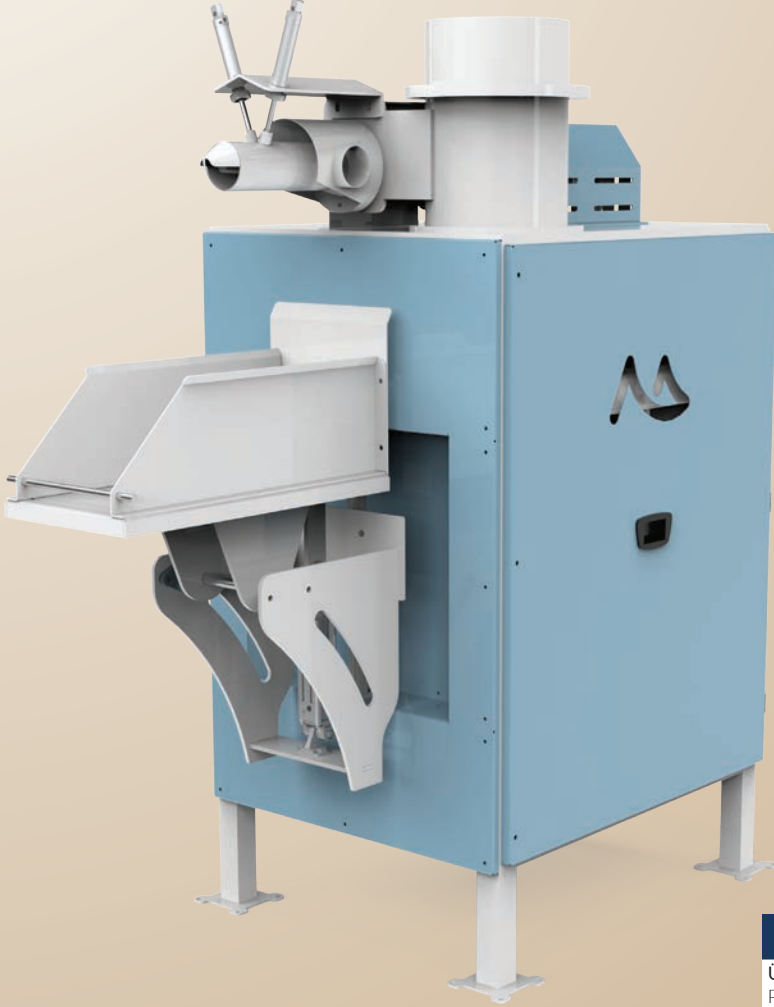


25 KG TEKLİ VENTİL UN PAKETLEME
25 KG SINGLE VALVE FLOUR PACKAGING

MUVT-25

ВЕСОВЫБОЙНАЯ УСТАНОВКА С ОДНИМ ПАТРУБКОМ 25 КГ

م أحادي كغ 25 الدقيق وتغليف تعبئ



Teknik Özellikler / Technical Features

Ürün Kodu Product Code	MUVT-25
Paketlenecek Ürün Cinsi Product Type	Un Flour
Torba Tipi Bag Type	Ventik kraft
Yoğunluk Density	0,55 kg/m ³
Tartım Aralığı Weighing Range	25 Kg.
Tartım Hassasiyeti Weighing Accuracy	± 100-150 gr.
Üst Bunker Kapasitesi Top Bunker Capacity	2000 Lt
Kefe Kapasitesi Platter Capacity	180 Lt.
Çalışma Basıncı System Pressure	6-8 Bar
Elektrik Beslemesi Power Supply	400 VAC/50-60 Hz
Elektrik Tüketimi Electricity Consumption	11,5 kW/h
Koruma Sınıfı Protection Class	IP54
Ağırlığı Weight	1850 Kg
Hava İhtiyacı Air Supply	15 m ³ /min
Kapasitesi Capacity	240 (Paket/Saat) 240 (Packet/Hour)



Genel Özellikler

Kapasite Bilgileri: Torbalanacak ürüne ve istenen toleransa göre değişiklik gösterebilir. Ürün ve toleransa göre kapasite bilgileri için bilgi verilecektir.

- 25 Kg'lık paketlemelerde 6 Ton/Saat

25 Kg'lık paketleme için paket başı tolerans değeri $\pm 0,15$ Kg arasında değişir. Dolum değeri kullanıcı tarafından 25 kg arasında seçilebilir. 3 farklı reçete, dolum adedi, istenilen adet, hataları tarih ve saatine göre görme, farklı dil seçenekleri gibi birçok özellik siz değerli müşterilerimize kolaylık olarak sunulmuştur.

General Features

Capacity Information: It may vary according to the product to be bagged and the desired tolerance. Information will be given for capacity information according to product and tolerance.

- 6 Tons / Hour in 25 Kg packaging

For 25 Kg packaging, the tolerance value per package varies between ± 0.15 Kg. The filling value can be selected by the user between 25 kg. Many features such as 3 different recipes, number of filling, desired quantity, seeing errors according to date and time, different language options are offered to our valued customers as a convenience.

Общие Характеристики

Информация о производительности: производительность может варьироваться в зависимости от выбиваемого продукта и допустимого отклонения. Информация о производительности будет предоставлена в соответствии с продуктом и допуском.

- Мощность выбоя 6 тн/час для мешков в 25 кг

Значение допуска для мешков в 25 кг колеблется от $\pm 0,15$ кг. Значение наполнения может быть выбрано пользователем 25 кг. Для удобства наших уважаемых заказчиков представлены такие многочисленные функции, как 3 различных рецепта, количество наполнения, желаемое количество, просмотр ошибок в соответствии с датой и временем, различные варианты языка интерфейса.

المواصفات العامة

معلومات السعة: قد تختلف اعتمادًا على المنتج المراد تعبئته والتفاوت المطلوب. سيتم تقديم معلومات لمعلومات السعة وفقًا للمنتج والتسامح.

6 طن / ساعة عبوة 25 كجم

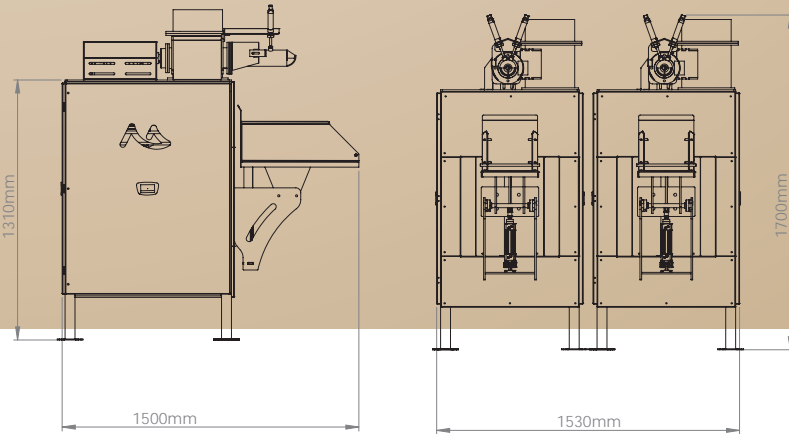
بالنسبة لتعبئة 25 كجم ، تختلف قيمة التفاوت لكل عبوة بين $\pm 0,15$ كجم. يمكن تحديد قيمة التعبئة من قبل المستخدم بين 25 كجم. العديد من الميزات مثل 3 وصفات مختلفة ، عدد الحشوة ، الكمية المطلوبة ، رؤية الأخطاء وفقًا للتاريخ والوقت ، يتم تقديم خيارات لغة مختلفة لعملائنا الكرام كوسيلة راحة.

25 KG ÇİFTLİ VENTİL UN PAKETLEME
25 KG DOUBLE VALVE FLOUR PACKAGING

MUVC-25

ВЕСОВОЙБОЙНАЯ УСТАНОВКА С ДВУМЯ ПАТРУБКАМИ 25 КГ

تعينة وتغليف الدقيق 25 كغ مع صمام مزدوج



Teknik Özellikler / Technical Features

Ürün Kodu Product Code	MUVC-25
Paketlenecek Ürün Cinsi Product Type	Un Flour
Torba Tipi Bag Type	Ventik kraft
Yoğunluk Density	0,55 kg/m ³
Tartım Aralığı Weighing Range	25 Kg.
Tartım Hassasiyeti Weighing Accuracy	± 100-150 gr.
Üst Bunker Kapasitesi Top Bunker Capacity	2000 Lt
Kefe Kapasitesi Platter Capacity	180 Lt.
Çalışma Basıncı System Pressure	6-8 Bar
Elektrik Beslemesi Power Supply	400 VAC/50-60 Hz
Elektrik Tüketimi Electricity Consumption	18,5 kW/h
Koruma Sınıfı Protection Class	IP54
Ağırlığı Weight	2100 Kg
Hava İhtiyacı Air Supply	20 m ³ /min
Kapasitesi Capacity	360 (Paket/Saat) 360 (Packet/Hour)



Genel Özellikler • General Features • Общие Характеристики • المواصفات العامة

Genel Özellikler

Kapasite Bilgileri: Torbalanacak ürüne ve istenen toleransa göre değişiklik gösterebilir. Ürün ve toleransa göre kapasite bilgileri için bilgi verilecektir.

- 25 Kg'lık paketlemelerde 9 Ton/Saat

25 Kg'lık paketleme için paket başı tolerans değeri $\pm 0,15$ Kg arasında değişir. Dolum değeri kullanıcı tarafından 25 kg arasında seçilebilir. 3 farklı reçete, dolum adedi, istenilen adet, hataları tarih ve saatine göre görme, farklı dil seçenekleri gibi birçok özellik siz değerli müşterilerimize kolaylık olarak sunulmuştur.

General Features

Capacity Information: It may vary according to the product to be bagged and the desired tolerance. Information will be given for capacity information according to product and tolerance.

- 9 Tons / Hour in 25 Kg packaging

For 25 Kg packaging, the tolerance value per package varies between ± 0.15 Kg. The filling value can be selected by the user between 25 kg. Many features such as 3 different recipes, number of filling, desired quantity, seeing errors according to date and time, different language options are offered to our valued customers as a convenience.

Общие Характеристики

Информация о производительности: производительность может варьироваться в зависимости от выбиваемого продукта и допустимого отклонения. Информация о производительности будет предоставлена в соответствии с продуктом и допуском.

- Мощность выбоя 9 тн/час для мешков в 25 кг

Значение допуска для мешков в 25 кг колеблется от $\pm 0,15$ кг. Значение наполнения может быть выбрано пользователем 25 кг. Для удобства наших уважаемых заказчиков представлены такие многочисленные функции, как 3 различных рецепта, количество наполнения, желаемое количество, просмотр ошибок в соответствии с датой и временем, различные варианты языка интерфейса.

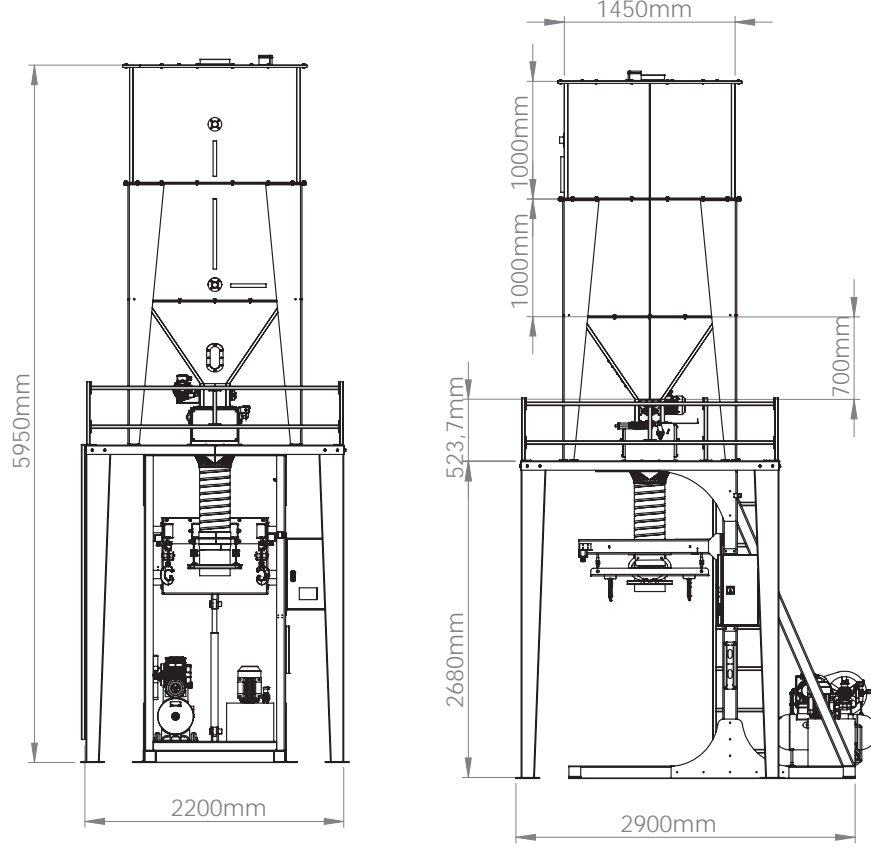
المواصفات العامة

معلومات السعة: قد تختلف اعتمادًا على المنتج المراد تعبئته والتفاوت المطلوب. سيتم تقديم معلومات لمعلومات السعة وفقًا للمنتج والتسامح.

9 طن / ساعة عبوة 25 كجم

بالنسبة لتعبئة 25 كجم ، تختلف قيمة التفاوت لكل عبوة بين ± 0.15 كجم. يمكن تحديد قيمة التعبئة من قبل المستخدم بين 25 كجم. العديد من الميزات مثل 3 وصفات مختلفة ، عدد الحشوة ، الكمية المطلوبة ، رؤية الأخطاء وفقًا للتاريخ والوقت ، يتم تقديم خيارات لغة مختلفة لعملائنا الكرام كوسيلة راحة.





Teknik Özellikler / Technical Features

Ürün Kodu Product Code	MUBB-10
Paketlenecek Ürün Cinsi Product Type	Un - Buğday Flour - Wheat
Yoğunluk Density	0,55 kg/m ³ - 0,8 kg/m ³
Tartım Aralığı Weighing Range	200 - 1000 Kg.
Tartım Hassasiyeti Weighing Accuracy	±%0,5 - ±%1,0
Üst Bunker Kapasitesi Top Bunker Capacity	5300 Lt
Çalışma Basıncı System Pressure	6-8 Bar
Elektrik Beslemesi Power Supply	400 VAC/50-60 Hz
Elektrik Tüketimi Electricity Consumption	4,85 kW/h
Koruma Sınıfı Protection Class	IP54
Ağırlığı Weight	1730 Kg
Hava İhtiyacı Air Supply	15 m ³ /min
Kapasitesi Capacity	10-15 (Ton/Saat) 10-15 (Tons/Hour)

Genel Özellikler

Kapasite Bilgileri: Torbalanacak ürüne ve istenen toleransa göre değişiklik gösterebilir. Ürün ve toleransa göre kapasite bilgileri için bilgi verilecektir.

- Paketlemelerde 10-15 Ton/Saat

10-15 Ton/saat paketleme için paket başı tolerans değeri % $\pm 0,5 \pm 1,0$ Kg arasında değişir. Pnömatik grubu için 50lt kompresör kullanılmaktadır. 3 km gücünde hidrolik pompası ve hidrolik güç ünitesi bulunmaktadır. Dolum değeri kullanıcı tarafından 10-15 ton arasında seçilebilir. 3 farklı reçete, dolum adedi, istenilen adet, hataları tarih ve saatine göre görme, farklı dil seçenekleri gibi birçok özellik siz değerli müşterilerimize kolaylık olarak sunulmuştur.

(Saatlik tonaj bildirilmesi durumunda size özel üretim yapılabilmektedir.)

General Features

Capacity Information: It may vary according to the product to be bagged and the desired tolerance. Information will be given for capacity information according to product and tolerance.

- 10-15 Tons / Hour packaging

For 10-15 tons/hour packaging, the tolerance value per package varies between % $\pm 0,5 \pm 1,0$ Kg. The filling value can be selected by the user between 10-15 tons. Many features such as 3 different recipes, number of filling, desired quantity, seeing errors according to date and time, different language options are offered to our valued customers as a convenience.

(If hourly tonnage is notified, special production can be made for you.)

Общие Характеристики

Информация о производительности: производительность может варьироваться в зависимости от выбиваемого продукта и допустимого отклонения. Информация о производительности будет предоставлена в соответствии с продуктом и допуском.

- Мощность выбоя 10-15 тн/час

Значение допуска для мешков в 10-15 тн/час колеблется от % $\pm 0,5 \pm 1,0$ кг. Значение наполнения может быть выбрано пользователем от 10 тн до 15 тн. Для удобства наших уважаемых заказчиков представлены такие многочисленные функции, как 3 различных рецепта, количество наполнения, желаемое количество, просмотр ошибок в соответствии с датой и временем, различные варианты языка интерфейса.

(Если указана почасовая вместимость, для вас может быть изготовлено специальное производство.)

المواصفات العامة

معلومات السعة: قد تختلف اعتمادًا على المنتج المراد تعبئته والتفاوت المطلوب. سيتم تقديم معلومات لمعلومات السعة وفقًا للمنتج والتسامح.

10-15 طن / ساعة عبوة

بالنسبة لتعبئة 10-15 طن ، تختلف قيمة التفاوت لكل عبوة بين % $\pm 0,5 / \pm 1,5$ طن. يمكن تحديد قيمة التعبئة من قبل المستخدم بين 10-15 طن. العديد من الميزات مثل 3 وصفات مختلفة ، عدد الحشوة ، الكمية المطلوبة ، رؤية الأخطاء وفقًا للتاريخ والوقت ، يتم تقديم خيارات لغة مختلفة لعملائنا الكرام كوسيلة راحة.

(إذا تم الإخطار بالطن بالساعة ، فيمكن عمل إنتاج خاص لك.)



Genel Özellikler • General Features • Общие Характеристики • المواصفات العامة



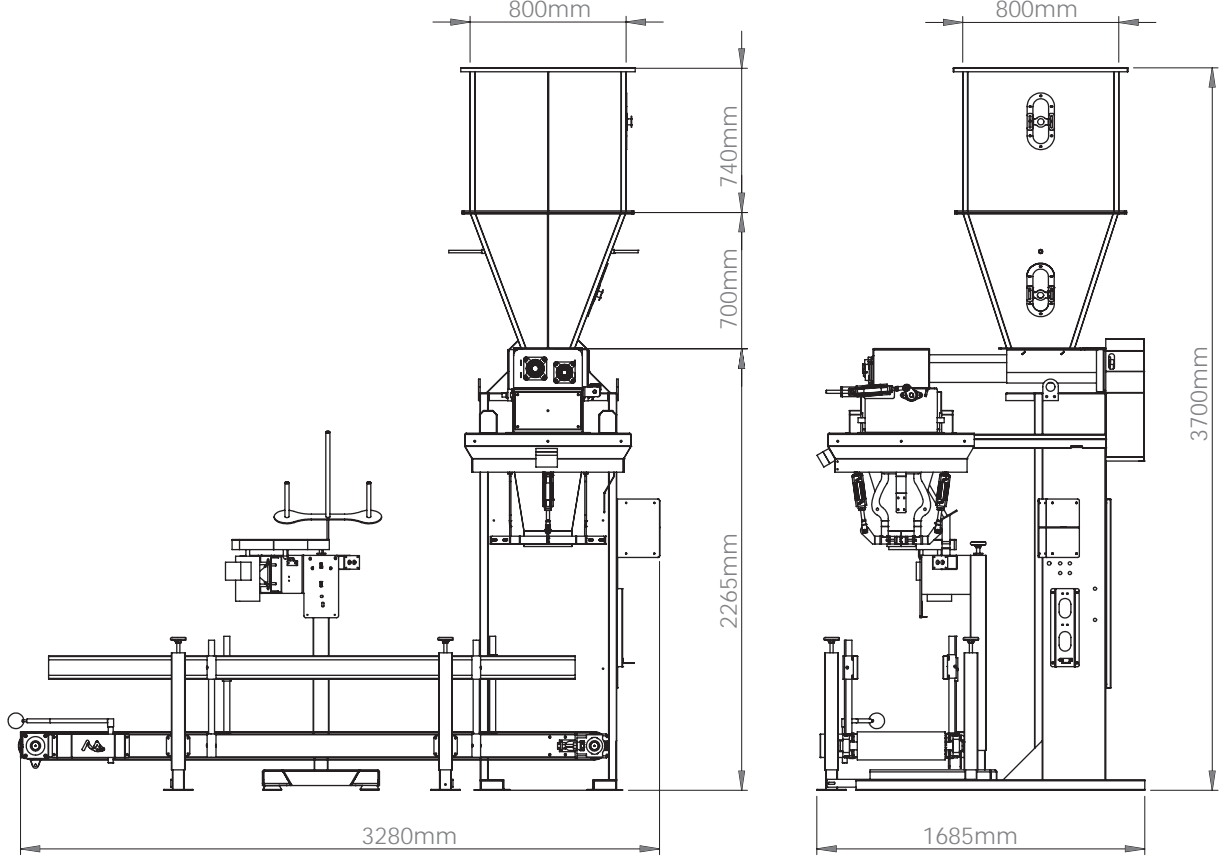
25-50 KG SERBEST DOLUM UN PAKETLEME
25-50 KG FREE FILLING FLOUR PACKAGING

MUSD-50

ВЕСОВЫБОЙНАЯ УСТАНОВКА СО СВОБОДНЫМ ЗАПОЛНЕНИЕМ

غ 50-25 الحرة الدقيق ت





Teknik Özellikler / Technical Features

Ürün Kodu Product Code	MUSD-50
Paketlenen Ürün Cinsi Product Type	Un Flour
Yoğunluk Density	0,55 kg/m ³
Tartım Aralığı Weighing Range	25-50 Kg.
Tartım Hassasiyeti Weighing Accuracy	± 100-150 gr.
Üst Bunker Kapasitesi Top Bunker Capacity	750 Lt.
Çalışma Basıncı System Pressure	6-8 Bar
Elektrik Beslemesi Power Supply	400 VAC/50-60 Hz
Elektrik Tüketimi Electricity Consumption	4,1 kW/h
Koruma Sınıfı Protection Class	IP54
Ağırlığı Weight	850 Kg
Hava İhtiyacı Air Supply	15 m ³ /min
Kapasitesi Capacity	240 (Paket/Saat) 240 (Packet/Hour)

Genel Özellikler

Kapasite Bilgileri: Torbalanacak ürüne ve istenen toleransa göre değişiklik gösterebilir. Ürün ve toleransa göre kapasite bilgileri için bilgi verilecektir.

- 25 Kg'lık paketlemelerde 9 Ton/Saat
- 50 Kg'lık paketlemelerde 12 Ton/Saat

50 Kg'lık paketleme için paket başı tolerans değeri $\pm 0,15$ Kg arasında değişir. Dolum değeri kullanıcı tarafından 25-50 kg arasında seçilebilir. 3 farklı reçete, dolum adedi, istenilen adet, hataları tarih ve saatine göre görme, farklı dil seçenekleri gibi birçok özellik siz değerli müşterilerimize kolaylık olarak sunulmuştur.

General Features

Capacity Information: It may vary according to the product to be bagged and the desired tolerance. Information will be given for capacity information according to product and tolerance.

- 9 Tons / Hour in 25 Kg packaging
- 12 Tons / Hour in 50 Kg packaging

For 50 Kg packaging, the tolerance value per package varies between ± 0.15 Kg. The filling value can be selected by the user between 25-505 kg. Many features such as 3 different recipes, number of filling, desired quantity, seeing errors according to date and time, different language options are offered to our valued customers as a convenience.

Общие Характеристики

Информация о производительности: производительность может варьироваться в зависимости от выбиваемого продукта и допустимого отклонения. Информация о производительности будет предоставлена в соответствии с продуктом и допуском.

- Мощность выбоя 9 тн/час для мешков в 25 кг
- Мощность выбоя 12 тн/час для мешков в 50 кг

Значение допуска для мешков в 50 кг колеблется от $\pm 0,15$ кг. Значение наполнения может быть выбрано пользователем от 25 кг до 50 кг. Для удобства наших уважаемых заказчиков представлены такие многочисленные функции, как 3 различных рецепта, количество наполнения, желаемое количество, просмотр ошибок в соответствии с датой и временем, различные варианты языка интерфейса.

المواصفات العامة

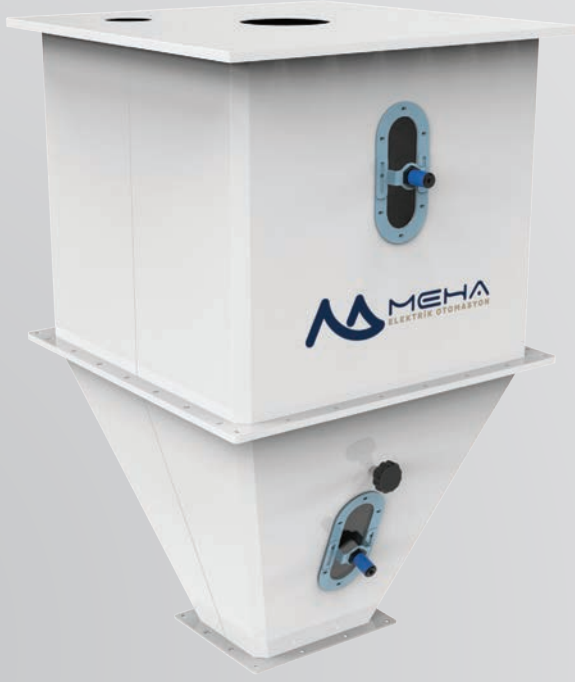
معلومات السعة: قد تختلف اعتمادًا على المنتج المراد تعبئته والتفاوت المطلوب. سيتم تقديم معلومات لمعلومات السعة وفقًا للمنتج والتسامح.

9 طن / ساعة عبوة 25 كجم
12 طن / ساعة عبوة 50 كجم

بالنسبة لتعبئة 50 كجم ، تختلف قيمة التفاوت لكل عبوة بين ± 0.15 كجم. يمكن تحديد قيمة التعبئة من قبل المستخدم بين 25-50 كجم. العديد من الميزات مثل 3 وصفات مختلفة ، عدد الحشوة ، الكمية المطلوبة ، رؤية الأخطاء وفقًا للتاريخ والوقت ، يتم تقديم خيارات لغة مختلفة لعملائنا الكرام كوسيلة راحة.



Genel Özellikler • General Features • Общие Характеристики • المواصفات العامة



YEM
PAKETLEME
FEED PACKAGING
УПАКОВКА ПОДАЧИ

تغليف الأعلاف



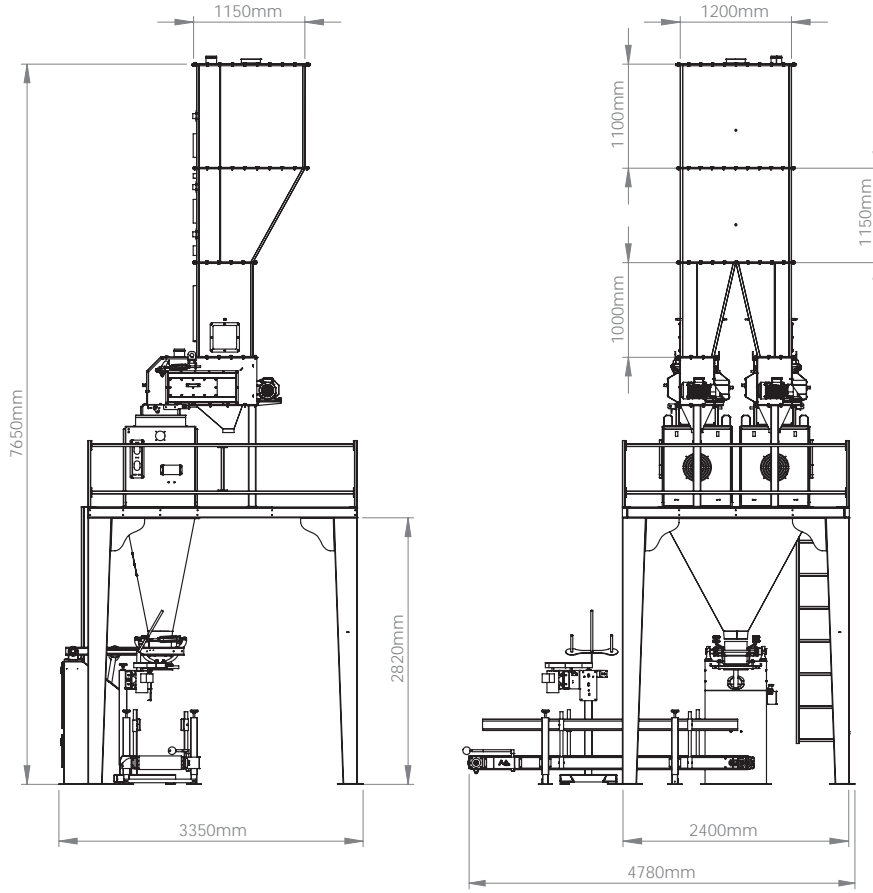
25-50 KG ÇİFT TARTIM TEK BOŞALTIM YEM PAKETLEME
25-50 KG DOUBLE WEIGHING SINGLE DISCHARGE FLOUR PACKAGING

MYCT-50

ОДНАСТАНЦИОННАЯ ВЕСОВЫБОЙНАЯ УСТАНОВКА С ДВОЙНЫМ ВЗВЕШИВАНИЕМ КОРМОВ 25-50 КГ

تعبئة وتغليف العلف 25-50 كغ وزن مزدوج تفريغ واحد





Teknik Özellikler / Technical Features

Ürün Kodu Product Code	MYCT-50
Paketlenecek Ürün Cinsi Product Type	Yem Feed
Yoğunluk Density	0,6 kg/m ³
Tartım Aralığı Weighing Range	25-50 Kg.
Tartım Hassasiyeti Weighing Accuracy	± 150 gr.
Üst Bunker Kapasitesi Top Bunker Capacity	3000 Lt
Kefe Kapasitesi Platter Capacity	180x2 Lt.
Çalışma Basıncı System Pressure	6-8 Bar
Elektrik Beslemesi Power Supply	400 VAC/50-60 Hz
Elektrik Tüketimi Electricity Consumption	5,25 kW/h
Koruma Sınıfı Protection Class	IP54
Ağırlığı Weight	2400 Kg
Hava İhtiyacı Air Supply	15 m ³ /min
Kapasitesi Capacity	450 (Paket/Saat) 450 (Packet/Hour)

Genel Özellikler

Kapasite Bilgileri: Torbalanacak ürüne ve istenen toleransa göre değişiklik gösterebilir. Ürün ve toleransa göre kapasite bilgileri için bilgi verilecektir.

- 25 Kg'lık paketlemelerde 12 Ton/Saat
- 50 Kg'lık paketlemelerde 22,5 Ton/Saat

50 Kg'lık paketleme için paket başı tolerans değeri $\pm 0,15$ Kg arasında değişir. Dolum değeri kullanıcı tarafından 25-50 kg arasında seçilebilir. 3 farklı reçete, dolum adedi, istenilen adet, hataları tarih ve saatine göre görme, farklı dil seçenekleri gibi birçok özellik siz değerli müşterilerimize kolaylık olarak sunulmuştur.

General Features

Capacity Information: It may vary according to the product to be bagged and the desired tolerance. Information will be given for capacity information according to product and tolerance.

- 12 Tons / Hour in 25 Kg packaging
- 22,5 Tons / Hour in 50 Kg packaging

For 50 Kg packaging, the tolerance value per package varies between ± 0.15 Kg. The filling value can be selected by the user between 25-50 kg. Many features such as 3 different recipes, number of filling, desired quantity, seeing errors according to date and time, different language options are offered to our valued customers as a convenience.

Общие Характеристики

Информация о производительности: производительность может варьироваться в зависимости от выбиваемого продукта и допустимого отклонения. Информация о производительности будет предоставлена в соответствии с продуктом и допуском.

- Мощность выбоя 12 тн/час для мешков в 25 кг
- Мощность выбоя 22,5 тн/час для мешков в 50 кг

Значение допуска для мешков в 50 кг колеблется от $\pm 0,15$ кг. Значение наполнения может быть выбрано пользователем от 25 кг до 50 кг. Для удобства наших уважаемых заказчиков представлены такие многочисленные функции, как 3 различных рецепта, количество наполнения, желаемое количество, просмотр ошибок в соответствии с датой и временем, различные варианты языка интерфейса.

المواصفات العامة

معلومات السعة: قد تختلف اعتمادًا على المنتج المراد تعبئته والتفاوت المطلوب. سيتم تقديم معلومات لمعلومات السعة وفقًا للمنتج والتسامح.
12 طن / ساعة عبوة 25 كجم
22,5 طن / ساعة في عبوات 50 كجم

بالنسبة لتعبئة 50 كجم ، تختلف قيمة التفاوت لكل عبوة بين ± 0.15 كجم. يمكن تحديد قيمة التعبئة من قبل المستخدم بين 25-50 كجم. العديد من الميزات مثل 3 وصفات مختلفة ، عدد الحشوة ، الكمية المطلوبة ، رؤية الأخطاء وفقًا للتاريخ والوقت ، يتم تقديم خيارات لغة مختلفة لعملائنا الكرام كوسيلة راحة.



Genel Özellikler • General Features • Общие Характеристики • المواصفات العامة



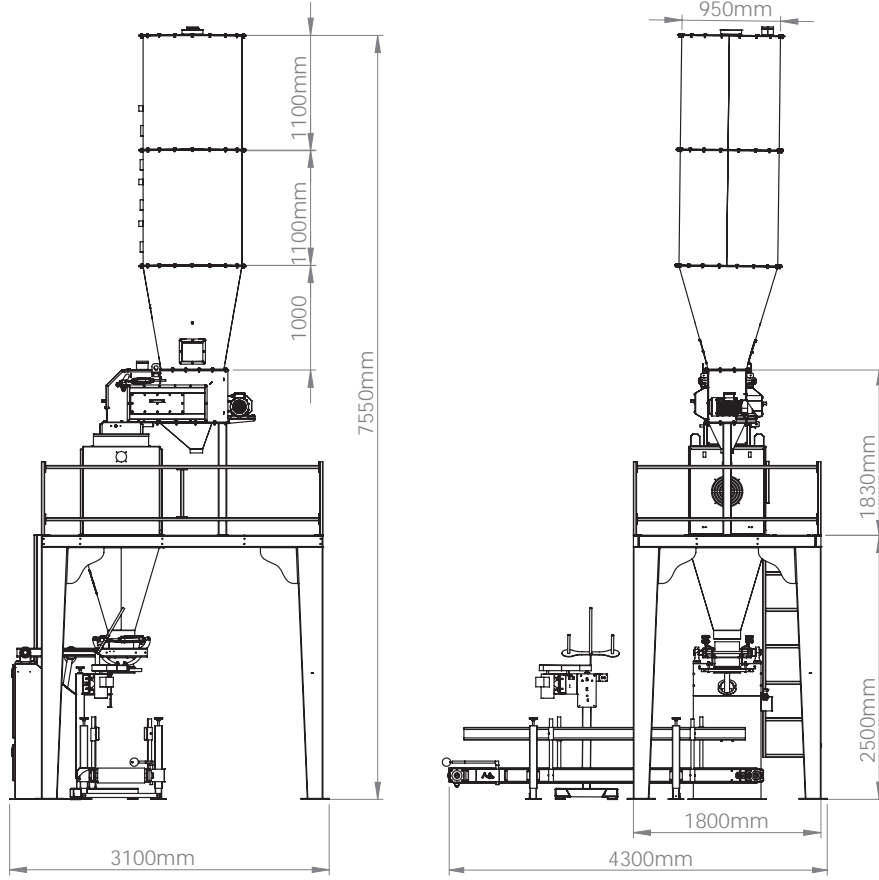
25-50 KG TEK TARTIM TEK BOŞALTIM YEM PAKETLEME
25-50 KG SINGLE WEIGHING SINGLE DISCHARGE FLOUR PACKAGING

MYTT-50

ОДНАСТАНЦИОННАЯ ВЕСОВЫБОЙНАЯ УСТАНОВКА С ОДНИМ ВЗВЕШИВАНИЕМ КОРМОВ 25-50 КГ

د و تفریغ مفرد وزن کف 50-25 العلف و تغلیف تعبیه





Teknik Özellikler / Technical Features

Ürün Kodu Product Code	MYTT-50
Paketlenecek Ürün Cinsi Product Type	Yem Feed
Yoğunluk Density	0,6 kg/m ³
Tartım Aralığı Weighing Range	25-50 Kg.
Tartım Hassasiyeti Weighing Accuracy	± 150 gr.
Üst Bunker Kapasitesi Top Bunker Capacity	2000 Lt
Kefe Kapasitesi Platter Capacity	180 Lt.
Çalışma Basıncı System Pressure	6-8 Bar
Elektrik Beslemesi Power Supply	400 VAC/50-60 Hz
Elektrik Tüketimi Electricity Consumption	3,75 kW/h
Koruma Sınıfı Protection Class	IP54
Ağırlığı Weight	1850 Kg
Hava İhtiyacı Air Supply	15 m ³ /min
Kapasitesi Capacity	300 (Paket/Saat) 300 (Packet/Hour)

Genel Özellikler

Kapasite Bilgileri: Torbalanacak ürüne ve istenen toleransa göre değişiklik gösterebilir. Ürün ve toleransa göre kapasite bilgileri için bilgi verilecektir.

- 25 Kg'lık paketlemelerde 9 Ton/Saat
- 50 Kg'lık paketlemelerde 15 Ton/Saat

50 Kg'lık paketleme için paket başı tolerans değeri $\pm 0,15$ Kg arasında değişir. Dolum değeri kullanıcı tarafından 25-50 kg arasında seçilebilir. 3 farklı reçete, dolum adedi, istenilen adet, hataları tarih ve saatine göre görme, farklı dil seçenekleri gibi birçok özellik siz değerli müşterilerimize kolaylık olarak sunulmuştur.

General Features

Capacity Information: It may vary according to the product to be bagged and the desired tolerance. Information will be given for capacity information according to product and tolerance.

- 9 Tons / Hour in 25 Kg packaging
- 15 Tons / Hour in 50 Kg packaging

For 50 Kg packaging, the tolerance value per package varies between ± 0.15 Kg. The filling value can be selected by the user between 25-50 kg. Many features such as 3 different recipes, number of filling, desired quantity, seeing errors according to date and time, different language options are offered to our valued customers as a convenience.

Общие Характеристики

Информация о производительности: производительность может варьироваться в зависимости от выбиваемого продукта и допустимого отклонения. Информация о производительности будет предоставлена в соответствии с продуктом и допуском.

- Мощность выбоя 9 тн/час для мешков в 25 кг
- Мощность выбоя 15 тн/час для мешков в 50 кг

Значение допуска для мешков в 50 кг колеблется от $\pm 0,15$ кг. Значение наполнения может быть выбрано пользователем от 25 кг до 50 кг. Для удобства наших уважаемых заказчиков представлены такие многочисленные функции, как 3 различных рецепта, количество наполнения, желаемое количество, просмотр ошибок в соответствии с датой и временем, различные варианты языка интерфейса.

المواصفات العامة

معلومات السعة: قد تختلف اعتمادًا على المنتج المراد تعبئته والتفاوت المطلوب. سيتم تقديم معلومات لمعلومات السعة وفقًا للمنتج والتسامح.
9 طن / ساعة عبوة 25 كجم
15 طن / ساعة في عبوات 50 كجم

بالنسبة لتعبئة 50 كجم ، تختلف قيمة التفاوت لكل عبوة بين ± 0.15 كجم. يمكن تحديد قيمة التعبئة من قبل المستخدم بين 25-50 كجم. العديد من الميزات مثل 3 وصفات مختلفة ، عدد الحشوة ، الكمية المطلوبة ، رؤية الأخطاء وفقًا للتاريخ والوقت ، يتم تقديم خيارات لغة مختلفة لعملائنا الكرام كوسيلة راحة.



Genel Özellikler • General Features • Общие Характеристики • المواصفات العامة

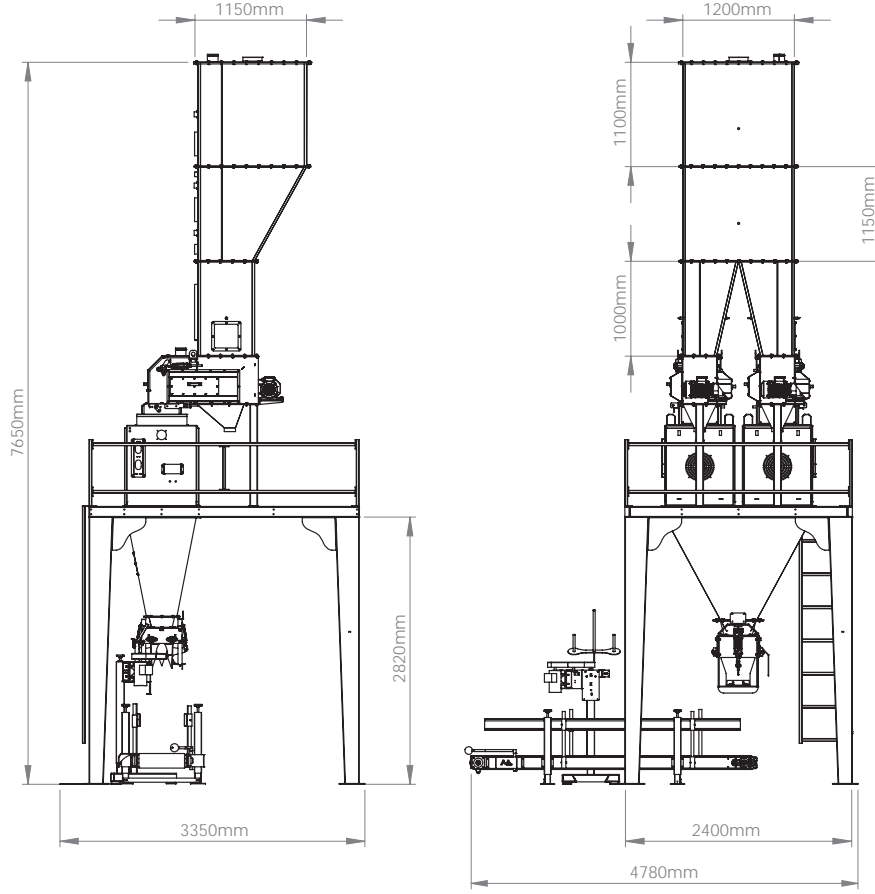


25-50 KG ÇİFT TARTIM TEK BOŞALTIM PELET PAKETLEME
25-50 KG DOUBLE WEIGHING SINGLE DISCHARGE FLOUR PACKAGING

МУСТР-50

ОДНАСТАНЦИОННАЯ ВЕСОВЫБОЙНАЯ УСТАНОВКА С ДВОЙНЫМ ВЗВЕШИВАНИЕМ ГРАНУЛ 25-50 КГ
بنة وتغليف 25-50 كغ وزن مزدوج وتفريغ واحد ذات اللون الواحد





Teknik Özellikler / Technical Features

Ürün Kodu Product Code	MYCTP-50
Paketlenecek Ürün Cinsi Product Type	Yem Feed
Yoğunluk Density	0,6 kg/m ³
Tartım Aralığı Weighing Range	25-50 Kg.
Tartım Hassasiyeti Weighing Accuracy	± 150 gr.
Üst Bunker Kapasitesi Top Bunker Capacity	3000 Lt
Kefe Kapasitesi Platter Capacity	180x2 Lt.
Çalışma Basıncı System Pressure	6-8 Bar
Elektrik Beslemesi Power Supply	400 VAC/50-60 Hz
Elektrik Tüketimi Electricity Consumption	4,5 kW/h
Koruma Sınıfı Protection Class	IP54
Ağırlığı Weight	2100 Kg
Hava İhtiyacı Air Supply	15 m ³ /min
Kapasitesi Capacity	540 (Paket/Saat) 540 (Packet/Hour)

Genel Özellikler

Kapasite Bilgileri: Torbalanacak ürüne ve istenen toleransa göre değişiklik gösterebilir. Ürün ve toleransa göre kapasite bilgileri için bilgi verilecektir.

- 25 Kg'lık paketlemelerde 13,5 Ton/Saat
- 50 Kg'lık paketlemelerde 27 Ton/Saat

50 Kg'lık paketleme için paket başı tolerans değeri $\pm 0,15$ Kg arasında değişir. Dolum değeri kullanıcı tarafından 25-50 kg arasında seçilebilir. 3 farklı reçete, dolum adedi, istenilen adet, hataları tarih ve saatine göre görme, farklı dil seçenekleri gibi birçok özellik siz değerli müşterilerimize kolaylık olarak sunulmuştur.

General Features

Capacity Information: It may vary according to the product to be bagged and the desired tolerance. Information will be given for capacity information according to product and tolerance.

- 13,5 Tons / Hour in 25 Kg packaging
- 27 Tons / Hour in 50 Kg packaging

For 50 Kg packaging, the tolerance value per package varies between ± 0.15 Kg. The filling value can be selected by the user between 25-50 kg. Many features such as 3 different recipes, number of filling, desired quantity, seeing errors according to date and time, different language options are offered to our valued customers as a convenience.

Общие Характеристики

Информация о производительности: производительность может варьироваться в зависимости от выбиваемого продукта и допустимого отклонения. Информация о производительности будет предоставлена в соответствии с продуктом и допуском.

- Мощность выбоя 13,5 тн/час для мешков в 25 кг
- Мощность выбоя 27 тн/час для мешков в 50 кг

Значение допуска для мешков в 50 кг колеблется от $\pm 0,15$ кг. Значение наполнения может быть выбрано пользователем от 25 кг до 50 кг. Для удобства наших уважаемых заказчиков представлены такие многочисленные функции, как 3 различных рецепта, количество наполнения, желаемое количество, просмотр ошибок в соответствии с датой и временем, различные варианты языка интерфейса.

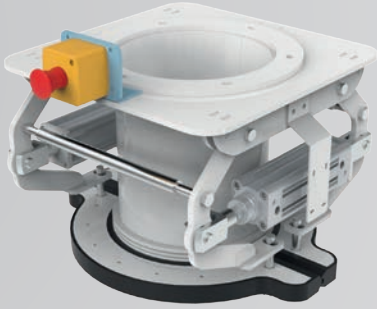
المواصفات العامة

معلومات السعة: قد تختلف اعتمادًا على المنتج المراد تعبئته والتفاوت المطلوب. سيتم تقديم معلومات لمعلومات السعة وفقًا للمنتج والتسامح.
13,5 طن / ساعة عبوة 25 كجم
27 طن / ساعة في عبوات 50 كجم

بالنسبة لتعبئة 50 كجم ، تختلف قيمة التفاوت لكل عبوة بين ± 0.15 كجم. يمكن تحديد قيمة التعبئة من قبل المستخدم بين 25-50 كجم. العديد من الميزات مثل 3 وصفات مختلفة ، عدد الحشوة ، الكمية المطلوبة ، رؤية الأخطاء وفقًا للتاريخ والوقت ، يتم تقديم خيارات لغة مختلفة لعملائنا الكرام كوسيلة راحة.



Genel Özellikler • General Features • Общие Характеристики • المواصفات العامة



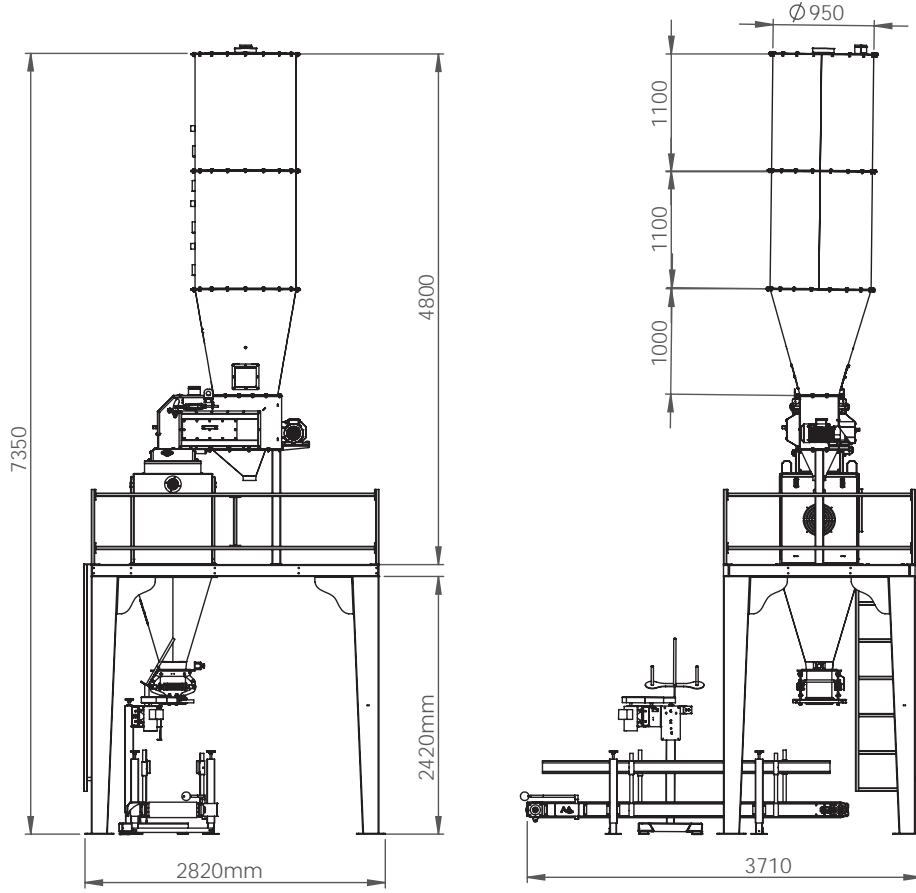
25-50 KG TEK TARTIM TEK BOŞALTIM PELET PAKETLEME
25-50 KG SINGLE WEIGHING SINGLE DISCHARGE FLOUR PACKAGING

MYTTP-50

ОДНАСТАНЦИОННАЯ ВЕСОВЫБОЙНАЯ УСТАНОВКА С ОДНИМ ВЗВЕШИВАНИЕМ ГРАНУЛ 25-50 КГ

تعينة وتغليف 25-50 كغ وزن مفرد وتفريغ واحد ذات المون الواحد





Teknik Özellikler / Technical Features

Ürün Kodu Product Code	MYTTP-50
Paketlenecek Ürün Cinsi Product Type	Yem Feed
Yoğunluk Density	0,6 kg/m ³
Tartım Aralığı Weighing Range	25-50 Kg.
Tartım Hassasiyeti Weighing Accuracy	± 150 gr.
Üst Bunker Kapasitesi Top Bunker Capacity	2000 Lt
Kefe Kapasitesi Platter Capacity	180 Lt.
Çalışma Basıncı System Pressure	6-8 Bar
Elektrik Beslemesi Power Supply	400 VAC/50-60 Hz
Elektrik Tüketimi Electricity Consumption	3 kW/h
Koruma Sınıfı Protection Class	IP54
Ağırlığı Weight	1550 Kg
Hava İhtiyacı Air Supply	15 m ³ /min
Kapasitesi Capacity	360 (Paket/Saat) 360 (Packet/Hour)

Genel Özellikler

Kapasite Bilgileri: Torbalanacak ürüne ve istenen toleransa göre değişiklik gösterebilir. Ürün ve toleransa göre kapasite bilgileri için bilgi verilecektir.

- 25 Kg'lık paketlemelerde 9 Ton/Saat
- 50 Kg'lık paketlemelerde 18 Ton/Saat

50 Kg'lık paketleme için paket başı tolerans değeri $\pm 0,15$ Kg arasında değişir. Dolum değeri kullanıcı tarafından 25-50 kg arasında seçilebilir. 3 farklı reçete, dolum adedi, istenilen adet, hataları tarih ve saatine göre görme, farklı dil seçenekleri gibi birçok özellik siz değerli müşterilerimize kolaylık olarak sunulmuştur.

General Features

Capacity Information: It may vary according to the product to be bagged and the desired tolerance. Information will be given for capacity information according to product and tolerance.

- 9 Tons / Hour in 25 Kg packaging
- 18 Tons / Hour in 50 Kg packaging

For 50 Kg packaging, the tolerance value per package varies between ± 0.15 Kg. The filling value can be selected by the user between 25-50 kg. Many features such as 3 different recipes, number of filling, desired quantity, seeing errors according to date and time, different language options are offered to our valued customers as a convenience.

Общие Характеристики

Информация о производительности: производительность может варьироваться в зависимости от выбиваемого продукта и допустимого отклонения. Информация о производительности будет предоставлена в соответствии с продуктом и допуском.

- Мощность выбоя 9 тн/час для мешков в 25 кг
- Мощность выбоя 18 тн/час для мешков в 50 кг

Значение допуска для мешков в 50 кг колеблется от $\pm 0,15$ кг. Значение наполнения может быть выбрано пользователем от 25 кг до 50 кг. Для удобства наших уважаемых заказчиков представлены такие многочисленные функции, как 3 различных рецепта, количество наполнения, желаемое количество, просмотр ошибок в соответствии с датой и временем, различные варианты языка интерфейса.

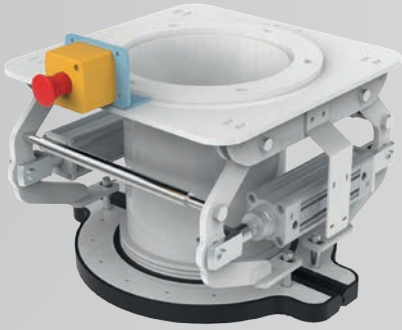
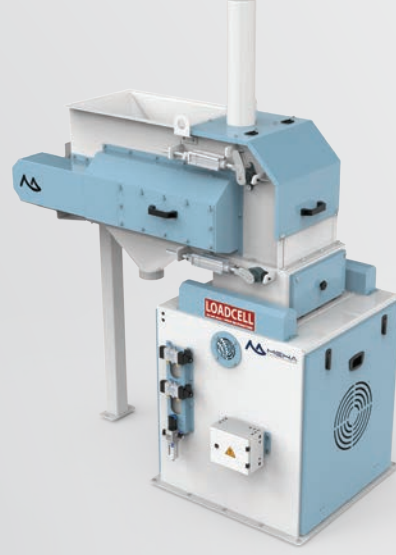
المواصفات العامة

معلومات السعة: قد تختلف اعتمادًا على المنتج المراد تعبئته والتفاوت المطلوب. سيتم تقديم معلومات لمعلومات السعة وفقًا للمنتج والتسامح.
9 طن / ساعة عبوة 25 كجم
18 طن / ساعة في عبوات 50 كجم

بالنسبة لتعبئة 50 كجم ، تختلف قيمة التفاوت لكل عبوة بين ± 0.15 كجم. يمكن تحديد قيمة التعبئة من قبل المستخدم بين 25-50 كجم. العديد من الميزات مثل 3 وصفات مختلفة ، عدد الحشوة ، الكمية المطلوبة ، رؤية الأخطاء وفقًا للتاريخ والوقت ، يتم تقديم خيارات لغة مختلفة لعملائنا الكرام كوسيلة راحة.



Genel Özellikler • General Features • Общие Характеристики • المواصفات العامة



**BAKLİYAT
PAKETLEME**

PULSES PACKAGING

УПАКОВКА ИМПУЛЬСОВ

تعبئة البقول





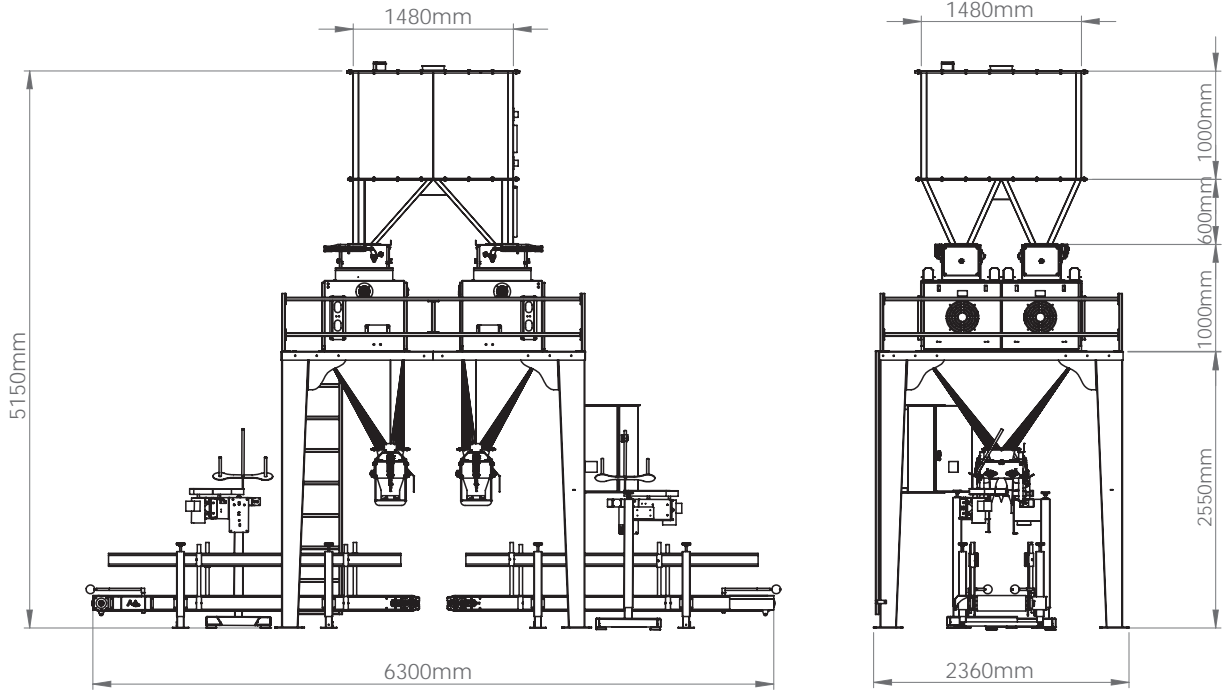
5-25 KG DÖRT TARTIM ÇİFT BOŞALTIM BAKLİYAT PAKETLEME
5-25 KG FOUR WEIGHING DOUBLE DISCHARGE PULSES PACKAGING

MBDC-25

ДВУХСТАНЦИОННАЯ ВЕСОВЫБОЙНАЯ УСТАНОВКА С ЧЕТВЕРНЫМ ВЗВЕШИВАНИЕМ БОБОВОЙ
ПРОДУКЦИИ 5-25 КГ

بنة وتغليف البقول 5-25 كغ أربعة أوزان وتفريغ مزدوج





Teknik Özellikler / Technical Features

Ürün Kodu Product Code	MBDC-25
Paketlenecek Ürün Cinsi Product Type	Bakliyat Pulses
Yoğunluk Density	--
Tartım Aralığı Weighing Range	5-25 Kg.
Tartım Hassasiyeti Weighing Accuracy	± 150 gr.
Üst Bunker Kapasitesi Top Bunker Capacity	3000 Lt
Kefe Kapasitesi Platter Capacity	120x4 Lt.
Çalışma Basıncı System Pressure	6-8 Bar
Elektrik Beslemesi Power Supply	400 VAC/50-60 Hz
Elektrik Tüketimi Electricity Consumption	3 kW/h
Koruma Sınıfı Protection Class	IP54
Ağırlığı Weight	2750 Kg
Hava İhtiyacı Air Supply	27 m ³ /min
Kapasitesi Capacity	1080 (Paket/Saat) 1080 (Packet/Hour)

ДВУХСТАНЦИОННАЯ ВЕСОВЫБОЙНАЯ УСТАНОВКА С ЧЕТВЕРНЫМ ВЗВЕШИВАНИЕМ БОБОВОЙ ПРОДУКЦИИ 5-25 КГ

بنة وتغليف البقول 5-25 كغ أربعة أوزان وتفرغ مزدوج

Genel Özellikler

Kapasite Bilgileri: Torbalanacak ürüne ve istenen toleransa göre değişiklik gösterebilir. Ürün ve toleransa göre kapasite bilgileri için bilgi verilecektir.

- 5 Kg'lık paketlemelerde 6 Ton/Saat
- 25 Kg'lık paketlemelerde 27 Ton/Saat

25 Kg'lık paketleme için paket başı tolerans değeri $\pm 0,15$ Kg arasında değişir. Dolum değeri kullanıcı tarafından 5-25 kg arasında seçilebilir. 3 farklı reçete, dolum adedi, istenilen adet, hataları tarih ve saatine göre görme, farklı dil seçenekleri gibi birçok özellik siz değerli müşterilerimize kolaylık olarak sunulmuştur.

General Features

Capacity Information: It may vary according to the product to be bagged and the desired tolerance. Information will be given for capacity information according to product and tolerance.

- 6 Tons / Hour in 5 Kg packaging
- 27 Tons / Hour in 25 Kg packaging

For 25 Kg packaging, the tolerance value per package varies between ± 0.15 Kg. The filling value can be selected by the user between 5-25 kg. Many features such as 3 different recipes, number of filling, desired quantity, seeing errors according to date and time, different language options are offered to our valued customers as a convenience.

Общие Характеристики

Информация о производительности: производительность может варьироваться в зависимости от выбиваемого продукта и допустимого отклонения. Информация о производительности будет предоставлена в соответствии с продуктом и допуском.

- Мощность выбоя 6 тн/час для мешков в 5 кг
- Мощность выбоя 27 тн/час для мешков в 25 кг

Значение допуска для мешков в 25 кг колеблется от $\pm 0,15$ кг. Значение наполнения может быть выбрано пользователем от 5 кг до 25 кг. Для удобства наших уважаемых заказчиков представлены такие многочисленные функции, как 3 различных рецепта, количество наполнения, желаемое количество, просмотр ошибок в соответствии с датой и временем, различные варианты языка интерфейса.

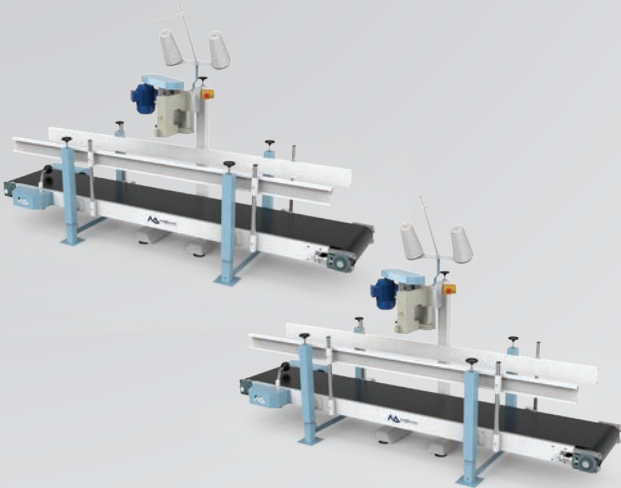
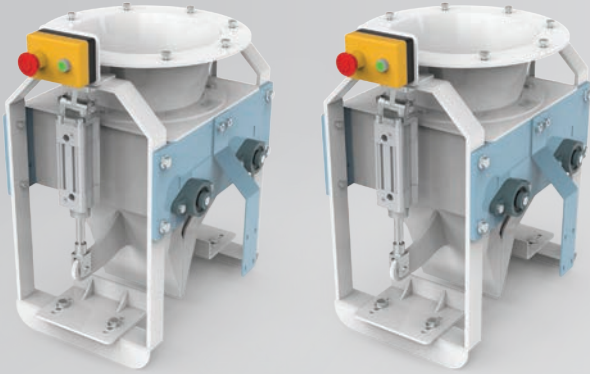
المواصفات العامة

معلومات السعة: قد تختلف اعتمادًا على المنتج المراد تعبئته والتفاوت المطلوب. سيتم تقديم معلومات لمعلومات السعة وفقًا للمنتج والتسامح.
6 طن / ساعة عبوة 5 كجم
27 طن / ساعة في عبوات 25 كجم

بالنسبة لتعبئة 25 كجم ، تختلف قيمة التفاوت لكل عبوة بين ± 0.15 كجم. يمكن تحديد قيمة التعبئة من قبل المستخدم بين 5-25 كجم. العديد من الميزات مثل 3 وصفات مختلفة ، عدد الحشوة ، الكمية المطلوبة ، رؤية الأخطاء وفقًا للتاريخ والوقت ، يتم تقديم خيارات لغة مختلفة لعملائنا الكرام كوسيلة راحة.



Genel Özellikler • General Features • Общие Характеристики • المواصفات العامة



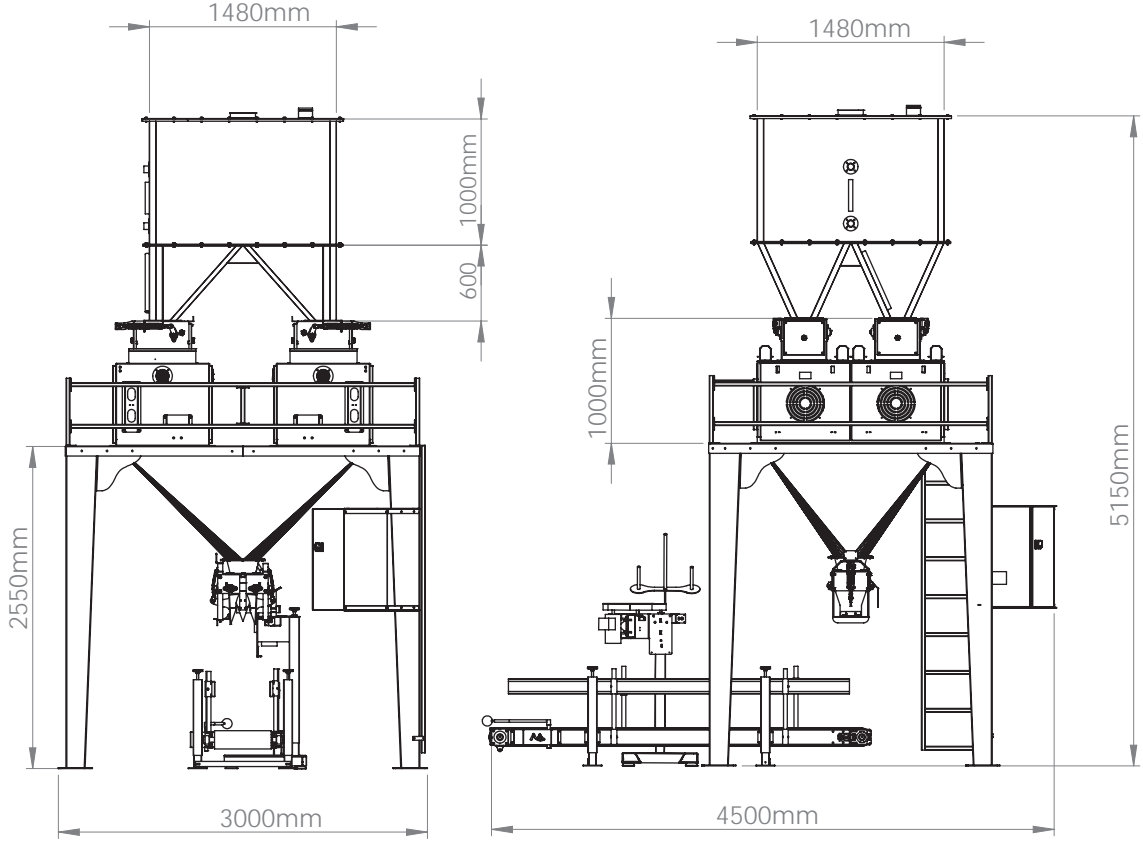
5-25 KG DÖRT TARTIM TEK BOŞALTIM BAKLİYAT PAKETLEME
5-25 KG FOUR WEIGHTS SINGLE DISCHARGE PULSES PACKAGING

MBDT-25

ОДНАСТАНЦИОННАЯ ВЕСОВЫБОЙНАЯ УСТАНОВКА С ЧЕТВЕРНЫМ ВЗВЕШИВАНИЕМ БОБОВОЙ
ПРОДУКЦИИ 5-25 КГ

تعينة وتغليف البقول 5-25 كغ أربعة أوزان وتفريغ واحد





Teknik Özellikler / Technical Features

Ürün Kodu Product Code	MBDT-25
Paketlenecek Ürün Cinsi Product Type	Bakliyat Pulses
Yoğunluk Density	--
Tartım Aralığı Weighing Range	5-25 Kg.
Tartım Hassasiyeti Weighing Accuracy	± 150 gr.
Üst Bunker Kapasitesi Top Bunker Capacity	3000 Lt
Kefe Kapasitesi Platter Capacity	120x4 Lt.
Çalışma Basıncı System Pressure	6-8 Bar
Elektrik Beslemesi Power Supply	400 VAC/50-60 Hz
Elektrik Tüketimi Electricity Consumption	1,5 kW/h
Koruma Sınıfı Protection Class	IP54
Ağırlığı Weight	2300 Kg
Hava İhtiyacı Air Supply	27 m ³ /min
Kapasitesi Capacity	720 (Paket/Saat) 720 (Packet/Hour)

Genel Özellikler

Kapasite Bilgileri: Torbalanacak ürüne ve istenen toleransa göre değişiklik gösterebilir. Ürün ve toleransa göre kapasite bilgileri için bilgi verilecektir.

- 5 Kg'lık paketlemelerde 3,6 Ton/Saat
- 25 Kg'lık paketlemelerde 18 Ton/Saat

25 Kg'lık paketleme için paket başı tolerans değeri $\pm 0,15$ Kg arasında değişir. Dolum değeri kullanıcı tarafından 5-25 kg arasında seçilebilir. 3 farklı reçete, dolum adedi, istenilen adet, hataları tarih ve saatine göre görme, farklı dil seçenekleri gibi birçok özellik siz değerli müşterilerimize kolaylık olarak sunulmuştur.

General Features

Capacity Information: It may vary according to the product to be bagged and the desired tolerance. Information will be given for capacity information according to product and tolerance.

- 3,6 Tons / Hour in 5 Kg packaging
- 18 Tons / Hour in 25 Kg packaging

For 25 Kg packaging, the tolerance value per package varies between ± 0.15 Kg. The filling value can be selected by the user between 5-25 kg. Many features such as 3 different recipes, number of filling, desired quantity, seeing errors according to date and time, different language options are offered to our valued customers as a convenience.

Общие Характеристики

Информация о производительности: производительность может варьироваться в зависимости от выбиваемого продукта и допустимого отклонения. Информация о производительности будет предоставлена в соответствии с продуктом и допуском.

- Мощность выбоя 3,6 тн/час для мешков в 5 кг
- Мощность выбоя 18 тн/час для мешков в 25 кг

Значение допуска для мешков в 25 кг колеблется от $\pm 0,15$ кг. Значение наполнения может быть выбрано пользователем от 5 кг до 25 кг. Для удобства наших уважаемых заказчиков представлены такие многочисленные функции, как 3 различных рецепта, количество наполнения, желаемое количество, просмотр ошибок в соответствии с датой и временем, различные варианты языка интерфейса.

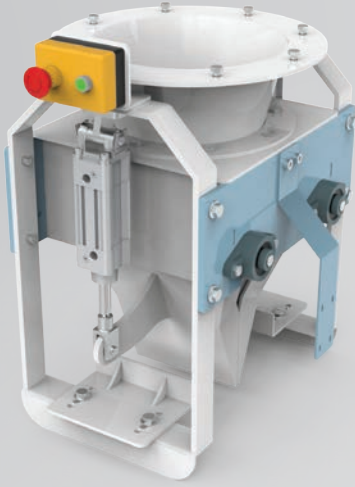
المواصفات العامة

معلومات السعة: قد تختلف اعتمادًا على المنتج المراد تعبئته والتفاوت المطلوب. سيتم تقديم معلومات لمعلومات السعة وفقًا للمنتج والتسامح.
3,6 طن / ساعة عبوة 5 كجم
18 طن / ساعة في عبوات 25 كجم

بالنسبة لتعبئة 25 كجم ، تختلف قيمة التفاوت لكل عبوة بين ± 0.15 كجم. يمكن تحديد قيمة التعبئة من قبل المستخدم بين 5-25 كجم. العديد من الميزات مثل 3 وصفات مختلفة ، عدد الحشوة ، الكمية المطلوبة ، رؤية الأخطاء وفقًا للتاريخ والوقت ، يتم تقديم خيارات لغة مختلفة لعملائنا الكرام كوسيلة راحة.



Genel Özellikler • General Features • Общие Характеристики • المواصفات العامة



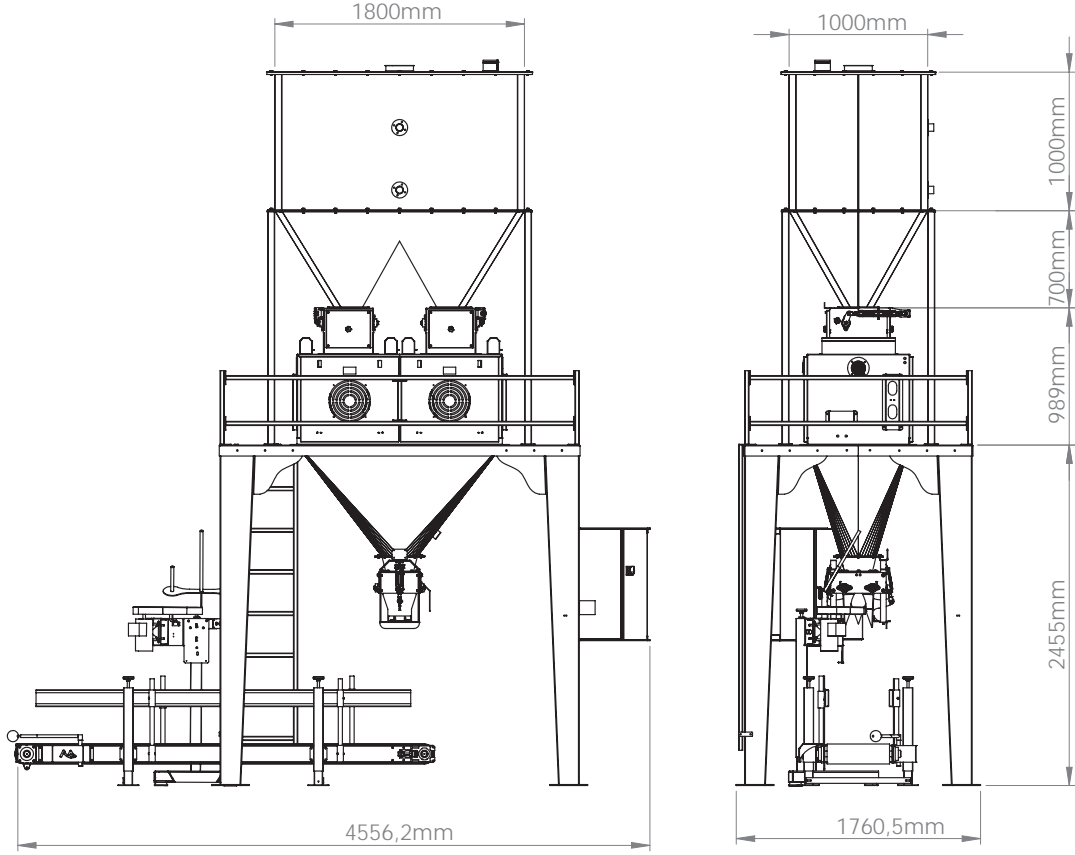
5-25 KG ÇİFT TARTIM TEK BOŞALTIM BAKLİYAT PAKETLEME
5-25 KG DOUBLE WEIGHING SINGLE DISCHARGE PULSES PACKAGING

MBCT-25

ОДНАСТАНЦИОННАЯ ВЕСОВЫБОЙНАЯ УСТАНОВКА С ДВОЙНЫМ ВЗВЕШИВАНИЕМ БОБОВОЙ
ПРОДУКЦИИ 5-25 КГ

تعينة وتغليف البقول 5-25 كغ وزن مزدوج وتفريغ مزدوج





Teknik Özellikler / Technical Features

Ürün Kodu Product Code	MBCT-25
Paketlenecek Ürün Cinsi Product Type	Bakliyat Pulses
Yoğunluk Density	--
Tartım Aralığı Weighing Range	5-25 Kg.
Tartım Hassasiyeti Weighing Accuracy	± 150 gr.
Üst Bunker Kapasitesi Top Bunker Capacity	2400 Lt
Kefe Kapasitesi Platter Capacity	120x2 Lt.
Çalışma Basıncı System Pressure	6-8 Bar
Elektrik Beslemesi Power Supply	400 VAC/50-60 Hz
Elektrik Tüketimi Electricity Consumption	1,5 kW/h
Koruma Sınıfı Protection Class	IP54
Ağırlığı Weight	1300 Kg
Hava İhtiyacı Air Supply	15 m ³ /min
Kapasitesi Capacity	540 (Paket/Saat) 540 (Packet/Hour)

ОДНАСТАНЦИОННАЯ ВЕСОВЫБОЙНАЯ УСТАНОВКА С ДВОЙНЫМ ВЗВЕШИВАНИЕМ БОБОВОЙ ПРОДУКЦИИ 5-25 КГ

تعبئة وتغليف البقول 5-25 كغ وزن مزدوج وتفريغ مزدوج

Genel Özellikler

Kapasite Bilgileri: Torbalanacak ürüne ve istenen toleransa göre değişiklik gösterebilir. Ürün ve toleransa göre kapasite bilgileri için bilgi verilecektir.

- 5 Kg'lık paketlemelerde 3 Ton/Saat
- 25 Kg'lık paketlemelerde 13,5 Ton/Saat

25 Kg'lık paketleme için paket başı tolerans değeri $\pm 0,15$ Kg arasında değişir. Dolum değeri kullanıcı tarafından 5-25 kg arasında seçilebilir. 3 farklı reçete, dolum adedi, istenilen adet, hataları tarih ve saatine göre görme, farklı dil seçenekleri gibi birçok özellik siz değerli müşterilerimize kolaylık olarak sunulmuştur.

General Features

Capacity Information: It may vary according to the product to be bagged and the desired tolerance. Information will be given for capacity information according to product and tolerance.

- 3 Tons / Hour in 5 Kg packaging
- 13,5 Tons / Hour in 25 Kg packaging

For 25 Kg packaging, the tolerance value per package varies between ± 0.15 Kg. The filling value can be selected by the user between 5-25 kg. Many features such as 3 different recipes, number of filling, desired quantity, seeing errors according to date and time, different language options are offered to our valued customers as a convenience.

Общие Характеристики

Информация о производительности: производительность может варьироваться в зависимости от выбиваемого продукта и допустимого отклонения. Информация о производительности будет предоставлена в соответствии с продуктом и допуском.

- Мощность выбоя 3 тн/час для мешков в 5 кг
- Мощность выбоя 13,5 тн/час для мешков в 25 кг

Значение допуска для мешков в 25 кг колеблется от $\pm 0,15$ кг. Значение наполнения может быть выбрано пользователем от 5 кг до 25 кг. Для удобства наших уважаемых заказчиков представлены такие многочисленные функции, как 3 различных рецепта, количество наполнения, желаемое количество, просмотр ошибок в соответствии с датой и временем, различные варианты языка интерфейса.

المواصفات العامة

معلومات السعة: قد تختلف اعتمادًا على المنتج المراد تعبئته والتفاوت المطلوب. سيتم تقديم معلومات لمعلومات السعة وفقًا للمنتج والتسامح.
3 طن / ساعة عبوة 5 كجم
13,5 طن / ساعة في عبوات 25 كجم

بالنسبة لتعبئة 25 كجم ، تختلف قيمة التفاوت لكل عبوة بين ± 0.15 كجم. يمكن تحديد قيمة التعبئة من قبل المستخدم بين 5-25 كجم. العديد من الميزات مثل 3 وصفات مختلفة ، عدد الحشوة ، الكمية المطلوبة ، رؤية الأخطاء وفقًا للتاريخ والوقت ، يتم تقديم خيارات لغة مختلفة لعملائنا الكرام كوسيلة راحة.



Genel Özellikler • General Features • Общие Характеристики • المواصفات العامة



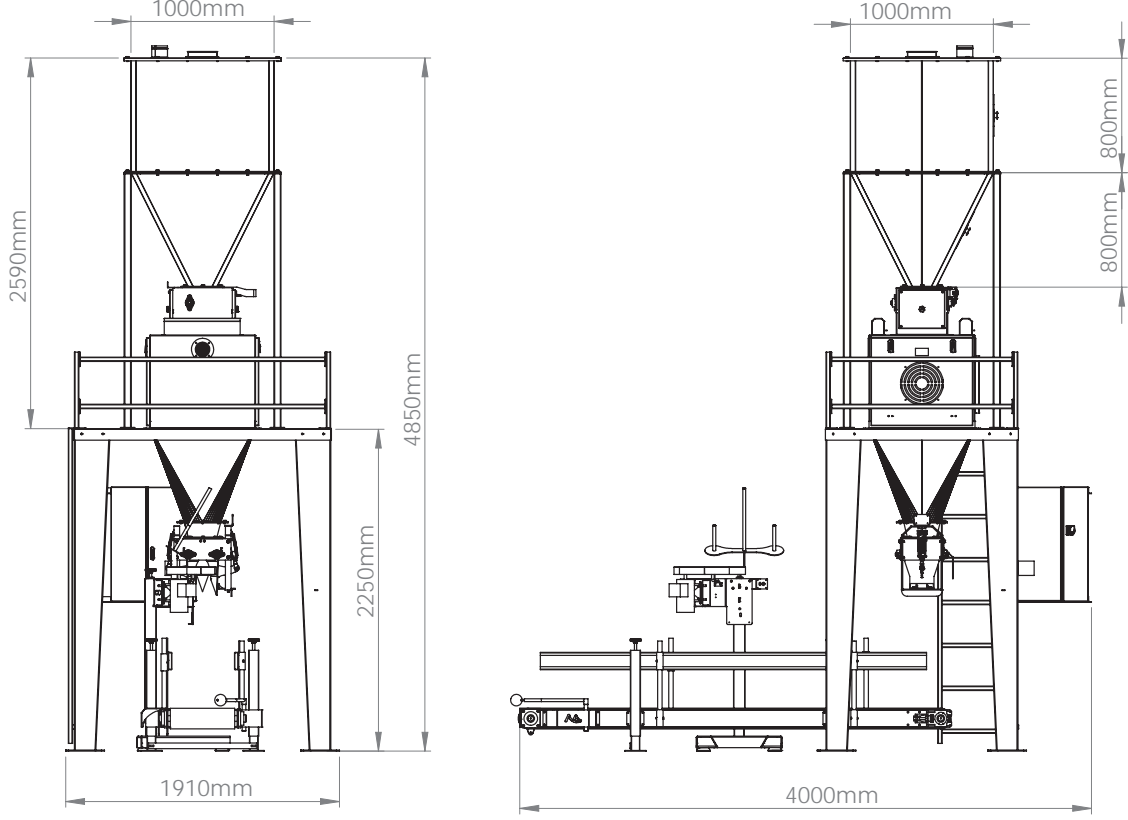
5-25 KG TEK TARTIM TEK BOŞALTIM BAKLİYAT PAKETLEME
5-25 KG SINGLE WEIGHING SINGLE DISCHARGE PULSES PACKAGING

MBTT-25

ОДНАСТАНЦИОННАЯ ВЕСОВЫБОЙНАЯ УСТАНОВКА С ОДНИМ ВЗВЕШИВАНИЕМ БОБОВОЙ
ПРОДУКЦИИ 5-25 КГ

تعبة وتغليف البقول 5-25 كغ وزن واحد وتفريغ واحد





Teknik Özellikler / Technical Features

Ürün Kodu Product Code	MBTT-25
Paketlenecek Ürün Cinsi Product Type	Bakliyat Pulses
Yoğunluk Density	--
Tartım Aralığı Weighing Range	5-25 Kg.
Tartım Hassasiyeti Weighing Accuracy	± 150 gr.
Üst Bunker Kapasitesi Top Bunker Capacity	1300 Lt
Kefe Kapasitesi Platter Capacity	120 Lt.
Çalışma Basıncı System Pressure	6-8 Bar
Elektrik Beslemesi Power Supply	400 VAC/50-60 Hz
Elektrik Tüketimi Electricity Consumption	1,5 kW/h
Koruma Sınıfı Protection Class	IP54
Ağırlığı Weight	750 Kg
Hava İhtiyacı Air Supply	15 m ³ /min
Kapasitesi Capacity	360 (Paket/Saat) 360 (Packet/Hour)

Genel Özellikler

Kapasite Bilgileri: Torbalanacak ürüne ve istenen toleransa göre değişiklik gösterebilir. Ürün ve toleransa göre kapasite bilgileri için bilgi verilecektir.

- 5 Kg'lık paketlemelerde 3 Ton/Saat
- 25 Kg'lık paketlemelerde 9 Ton/Saat

25 Kg'lık paketleme için paket başı tolerans değeri $\pm 0,15$ Kg arasında değişir. Dolum değeri kullanıcı tarafından 5-25 kg arasında seçilebilir. 3 farklı reçete, dolum adedi, istenilen adet, hataları tarih ve saatine göre görme, farklı dil seçenekleri gibi birçok özellik siz değerli müşterilerimize kolaylık olarak sunulmuştur.

General Features

Capacity Information: It may vary according to the product to be bagged and the desired tolerance. Information will be given for capacity information according to product and tolerance.

- 3 Tons / Hour in 5 Kg packaging
- 9 Tons / Hour in 25 Kg packaging

For 25 Kg packaging, the tolerance value per package varies between ± 0.15 Kg. The filling value can be selected by the user between 5-25 kg. Many features such as 3 different recipes, number of filling, desired quantity, seeing errors according to date and time, different language options are offered to our valued customers as a convenience.

Общие Характеристики

Информация о производительности: производительность может варьироваться в зависимости от выбиваемого продукта и допустимого отклонения. Информация о производительности будет предоставлена в соответствии с продуктом и допуском.

- Мощность выбоя 3 тн/час для мешков в 5 кг
- Мощность выбоя 9 тн/час для мешков в 25 кг

Значение допуска для мешков в 25 кг колеблется от $\pm 0,15$ кг. Значение наполнения может быть выбрано пользователем от 5 кг до 25 кг. Для удобства наших уважаемых заказчиков представлены такие многочисленные функции, как 3 различных рецепта, количество наполнения, желаемое количество, просмотр ошибок в соответствии с датой и временем, различные варианты языка интерфейса.

المواصفات العامة

معلومات السعة: قد تختلف اعتمادًا على المنتج المراد تعبئته والتفاوت المطلوب. سيتم تقديم معلومات لمعلومات السعة وفقًا للمنتج والتسامح.
3 طن / ساعة عبوة 5 كجم
9 طن / ساعة في عبوات 25 كجم

بالنسبة لتعبئة 25 كجم ، تختلف قيمة التفاوت لكل عبوة بين ± 0.15 كجم. يمكن تحديد قيمة التعبئة من قبل المستخدم بين 5-25 كجم. العديد من الميزات مثل 3 وصفات مختلفة ، عدد الحشوة ، الكمية المطلوبة ، رؤية الأخطاء وفقًا للتاريخ والوقت ، يتم تقديم خيارات لغة مختلفة لعملائنا الكرام كوسيلة راحة.



Genel Özellikler • General Features • Общие Характеристики • المواصفات العامة



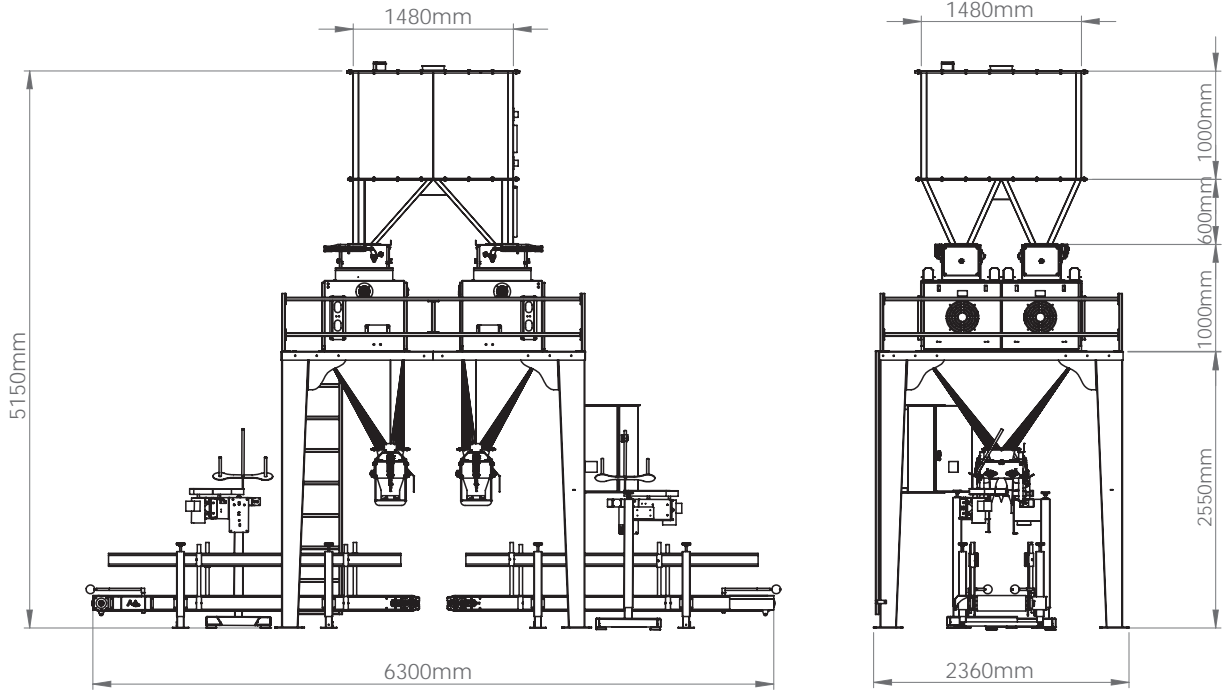
25-50 KG DÖRT TARTIM ÇİFT BOŞALTIM BAKLİYAT PAKETLEME
25-50 KG FOUR WEIGHING DOUBLE DISCHARGE PULSES PACKAGING

MBDC-50

ДВУХСТАНЦИОННАЯ ВЕСОВЫБОЙНАЯ УСТАНОВКА С ЧЕТВЕРНЫМ ВЗВЕШИВАНИЕМ БОБОВОЙ
ПРОДУКЦИИ 25-50 КГ

تعبئة وتغليف البقول 50-25 كغ أربعة أوزان وتفريغ مزدوج





Teknik Özellikler / Technical Features

Ürün Kodu Product Code	MBDC-50
Paketlenecek Ürün Cinsi Product Type	Bakliyat Pulses
Yoğunluk Density	--
Tartım Aralığı Weighing Range	25-50 Kg.
Tartım Hassasiyeti Weighing Accuracy	± 150 gr.
Üst Bunker Kapasitesi Top Bunker Capacity	3000 Lt
Kefe Kapasitesi Platter Capacity	120x4 Lt.
Çalışma Basıncı System Pressure	6-8 Bar
Elektrik Beslemesi Power Supply	400 VAC/50-60 Hz
Elektrik Tüketimi Electricity Consumption	3 kW/h
Koruma Sınıfı Protection Class	IP54
Ağırlığı Weight	2750 Kg
Hava İhtiyacı Air Supply	27 m ³ /min
Kapasitesi Capacity	960 (Paket/Saat) 960 (Packet/Hour)

Genel Özellikler

Kapasite Bilgileri: Torbalanacak ürüne ve istenen toleransa göre değişiklik gösterebilir. Ürün ve toleransa göre kapasite bilgileri için bilgi verilecektir.

- 25 Kg'lık paketlemelerde 27 Ton/Saat
- 50 Kg'lık paketlemelerde 48 Ton/Saat

50 Kg'lık paketleme için paket başı tolerans değeri $\pm 0,15$ Kg arasında değişir. Dolum değeri kullanıcı tarafından 25-50 kg arasında seçilebilir. 3 farklı reçete, dolum adedi, istenilen adet, hataları tarih ve saatine göre görme, farklı dil seçenekleri gibi birçok özellik siz değerli müşterilerimize kolaylık olarak sunulmuştur.

General Features

Capacity Information: It may vary according to the product to be bagged and the desired tolerance. Information will be given for capacity information according to product and tolerance.

- 27 Tons / Hour in 25 Kg packaging
- 48 Tons / Hour in 50 Kg packaging

For 50 Kg packaging, the tolerance value per package varies between ± 0.15 Kg. The filling value can be selected by the user between 25-50 kg. Many features such as 3 different recipes, number of filling, desired quantity, seeing errors according to date and time, different language options are offered to our valued customers as a convenience.

Общие Характеристики

Информация о производительности: производительность может варьироваться в зависимости от выбиваемого продукта и допустимого отклонения. Информация о производительности будет предоставлена в соответствии с продуктом и допуском.

- Мощность выбоя 27 тн/час для мешков в 25 кг
- Мощность выбоя 48 тн/час для мешков в 50 кг

Значение допуска для мешков в 25 кг колеблется от $\pm 0,15$ кг. Значение наполнения может быть выбрано пользователем от 5 кг до 25 кг. Для удобства наших уважаемых заказчиков представлены такие многочисленные функции, как 3 различных рецепта, количество наполнения, желаемое количество, просмотр ошибок в соответствии с датой и временем, различные варианты языка интерфейса.

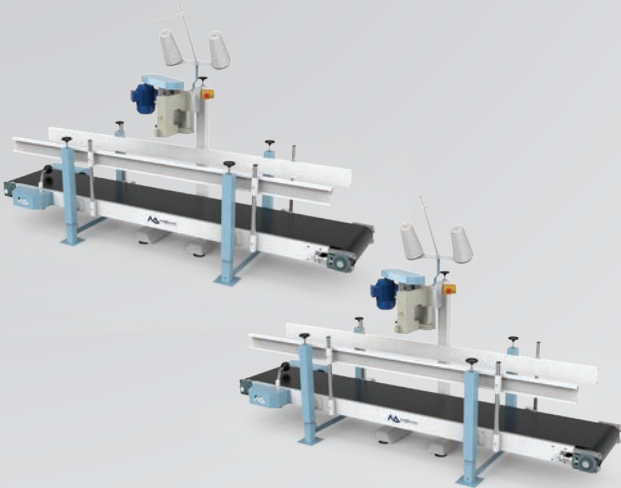
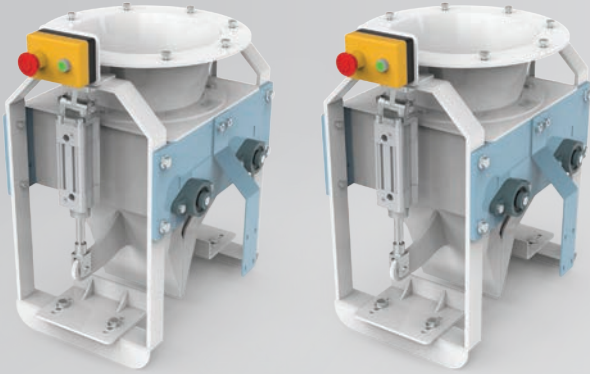
المواصفات العامة

معلومات السعة: قد تختلف اعتمادًا على المنتج المراد تعبئته والتفاوت المطلوب. سيتم تقديم معلومات لمعلومات السعة وفقًا للمنتج والتسامح.
27 طن / ساعة عبوة 25 كجم
48 طن / ساعة في عبوات 50 كجم

بالنسبة لتعبئة 50 كجم ، تختلف قيمة التفاوت لكل عبوة بين ± 0.15 كجم. يمكن تحديد قيمة التعبئة من قبل المستخدم بين 25-50 كجم. العديد من الميزات مثل 3 وصفات مختلفة ، عدد الحشوة ، الكمية المطلوبة ، رؤية الأخطاء وفقًا للتاريخ والوقت ، يتم تقديم خيارات لغة مختلفة لعملائنا الكرام كوسيلة راحة.



Genel Özellikler • General Features • Общие Характеристики • المواصفات العامة



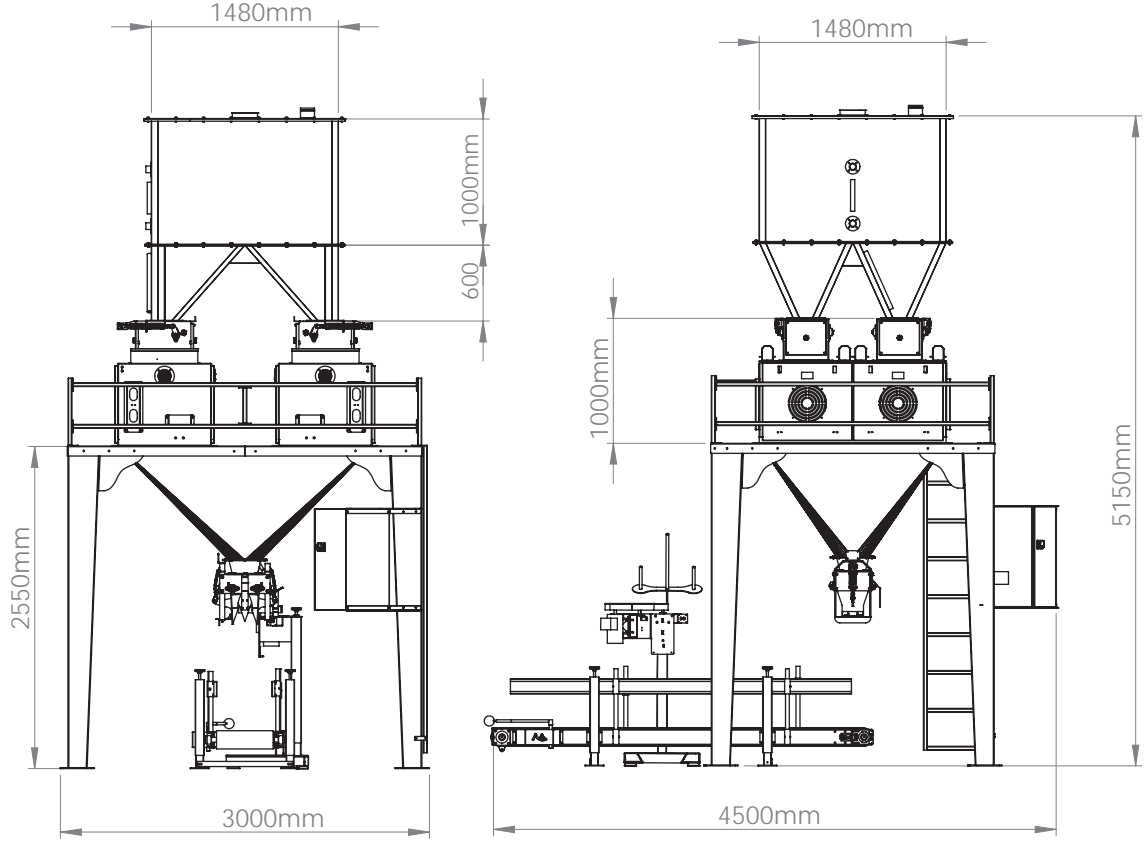
25-50 KG DÖRT TARTIM TEK BOŞALTIM BAKLIYAT PAKETLEME
25-50 KG FOUR WEIGHTS SINGLE DISCHARGE PULSES PACKAGING

MBDT-50

ОДНАСТАНЦИОННАЯ ВЕСОВЫБОЙНАЯ УСТАНОВКА С ЧЕТВЕРНЫМ ВЗВЕШИВАНИЕМ БОБОВОЙ
ПРОДУКЦИИ 25-50 КГ

تعينة وتغليف البقول 25-50 كغ أربعة أوزان وتفريغ واحد





Teknik Özellikler / Technical Features

Ürün Kodu Product Code	MBDT-50
Paketlenecek Ürün Cinsi Product Type	Bakliyat Pulses
Yoğunluk Density	--
Tartım Aralığı Weighing Range	25-50 Kg.
Tartım Hassasiyeti Weighing Accuracy	± 150 gr.
Üst Bunker Kapasitesi Top Bunker Capacity	3000 Lt
Kefe Kapasitesi Platter Capacity	120x4 Lt.
Çalışma Basıncı System Pressure	6-8 Bar
Elektrik Beslemesi Power Supply	400 VAC/50-60 Hz
Elektrik Tüketimi Electricity Consumption	1,5 kW/h
Koruma Sınıfı Protection Class	IP54
Ağırlığı Weight	2300 Kg
Hava İhtiyacı Air Supply	27 m ³ /min
Kapasitesi Capacity	600 (Paket/Saat) 600 (Packet/Hour)

Genel Özellikler

Kapasite Bilgileri: Torbalanacak ürüne ve istenen toleransa göre değişiklik gösterebilir. Ürün ve toleransa göre kapasite bilgileri için bilgi verilecektir.

- 25 Kg'lık paketlemelerde 18 Ton/Saat
- 50 Kg'lık paketlemelerde 30 Ton/Saat

50 Kg'lık paketleme için paket başı tolerans değeri $\pm 0,15$ Kg arasında değişir. Dolum değeri kullanıcı tarafından 25-50 kg arasında seçilebilir. 3 farklı reçete, dolum adedi, istenilen adet, hataları tarih ve saatine göre görme, farklı dil seçenekleri gibi birçok özellik siz değerli müşterilerimize kolaylık olarak sunulmuştur.

General Features

Capacity Information: It may vary according to the product to be bagged and the desired tolerance. Information will be given for capacity information according to product and tolerance.

- 18 Tons / Hour in 25 Kg packaging
- 30 Tons / Hour in 50 Kg packaging

For 50 Kg packaging, the tolerance value per package varies between ± 0.15 Kg. The filling value can be selected by the user between 25-50 kg. Many features such as 3 different recipes, number of filling, desired quantity, seeing errors according to date and time, different language options are offered to our valued customers as a convenience.

Общие Характеристики

Информация о производительности: производительность может варьироваться в зависимости от выбиваемого продукта и допустимого отклонения. Информация о производительности будет предоставлена в соответствии с продуктом и допуском.

- Мощность выбоя 18 тн/час для мешков в 25 кг
- Мощность выбоя 30 тн/час для мешков в 50 кг

Значение допуска для мешков в 25 кг колеблется от $\pm 0,15$ кг. Значение наполнения может быть выбрано пользователем от 5 кг до 25 кг. Для удобства наших уважаемых заказчиков представлены такие многочисленные функции, как 3 различных рецепта, количество наполнения, желаемое количество, просмотр ошибок в соответствии с датой и временем, различные варианты языка интерфейса.

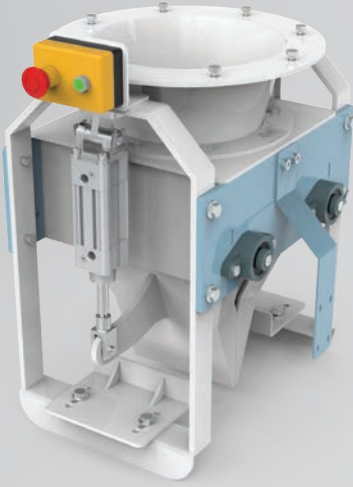
المواصفات العامة

معلومات السعة: قد تختلف اعتمادًا على المنتج المراد تعبئته والتفاوت المطلوب. سيتم تقديم معلومات لمعلومات السعة وفقًا للمنتج والتسامح.
18 طن / ساعة عبوة 25 كجم
30 طن / ساعة في عبوات 50 كجم

بالنسبة لتعبئة 50 كجم ، تختلف قيمة التفاوت لكل عبوة بين ± 0.15 كجم. يمكن تحديد قيمة التعبئة من قبل المستخدم بين 25-50 كجم. العديد من الميزات مثل 3 وصفات مختلفة ، عدد الحشوة ، الكمية المطلوبة ، رؤية الأخطاء وفقًا للتاريخ والوقت ، يتم تقديم خيارات لغة مختلفة لعملائنا الكرام كوسيلة راحة.



Genel Özellikler • General Features • Общие Характеристики • المواصفات العامة



25-50 KG ÇİFT TARTIM TEK BOŞALTIM BAKLİYAT PAKETLEME
25-50 KG DOUBLE WEIGHING SINGLE DISCHARGE PULSES PACKAGING

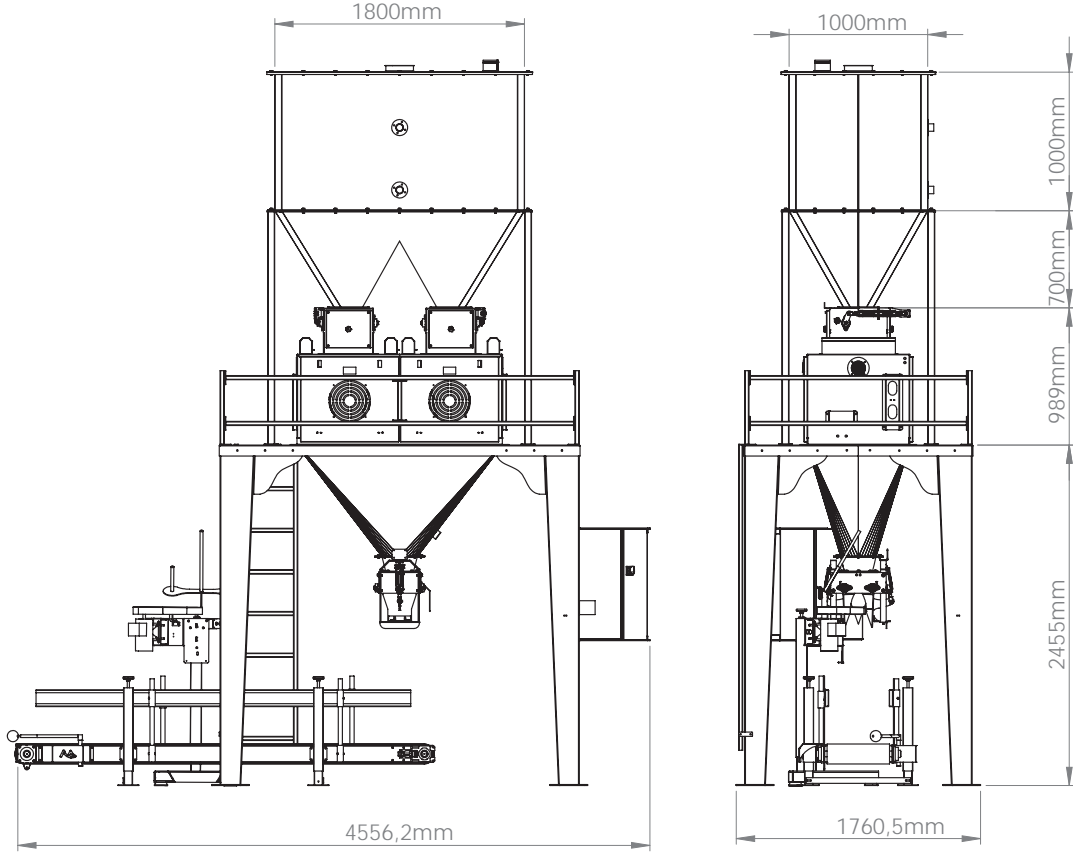
MBCT-50

ОДНАСТАНЦИОННАЯ ВЕСОВЫБОЙНАЯ УСТАНОВКА С ДВОЙНЫМ ВЗВЕШИВАНИЕМ БОБОВОЙ
ПРОДУКЦИИ 25-50 КГ

تعبئة وتغليف البقول 50-25 كغ وزن مزدوج وتفريغ مزدوج



Teknik Özellikler • Technical Features • Технические Характеристики • الخصائص التقنية



Teknik Özellikler / Technical Features

Ürün Kodu Product Code	MBCT-50
Paketlenecek Ürün Cinsi Product Type	Bakliyat Pulses
Yoğunluk Density	--
Tartım Aralığı Weighing Range	25-50 Kg.
Tartım Hassasiyeti Weighing Accuracy	± 150 gr.
Üst Bunker Kapasitesi Top Bunker Capacity	2400 Lt
Kefe Kapasitesi Platter Capacity	120x2 Lt.
Çalışma Basıncı System Pressure	6-8 Bar
Elektrik Beslemesi Power Supply	400 VAC/50-60 Hz
Elektrik Tüketimi Electricity Consumption	1,5 kW/h
Koruma Sınıfı Protection Class	IP54
Ağırlığı Weight	1300 Kg
Hava İhtiyacı Air Supply	15 m ³ /min
Kapasitesi Capacity	540 (Paket/Saat) 540 (Packet/Hour)

Genel Özellikler

Kapasite Bilgileri: Torbalanacak ürüne ve istenen toleransa göre değişiklik gösterebilir. Ürün ve toleransa göre kapasite bilgileri için bilgi verilecektir.

- 25 Kg'lık paketlemelerde 18 Ton/Saat
- 50 Kg'lık paketlemelerde 27 Ton/Saat

50 Kg'lık paketleme için paket başı tolerans değeri $\pm 0,15$ Kg arasında değişir. Dolum değeri kullanıcı tarafından 25-50 kg arasında seçilebilir. 3 farklı reçete, dolum adedi, istenilen adet, hataları tarih ve saatine göre görme, farklı dil seçenekleri gibi birçok özellik siz değerli müşterilerimize kolaylık olarak sunulmuştur.

General Features

Capacity Information: It may vary according to the product to be bagged and the desired tolerance. Information will be given for capacity information according to product and tolerance.

- 18 Tons / Hour in 25 Kg packaging
- 27 Tons / Hour in 50 Kg packaging

For 50 Kg packaging, the tolerance value per package varies between ± 0.15 Kg. The filling value can be selected by the user between 25-50 kg. Many features such as 3 different recipes, number of filling, desired quantity, seeing errors according to date and time, different language options are offered to our valued customers as a convenience.

Общие Характеристики

Информация о производительности: производительность может варьироваться в зависимости от выбиваемого продукта и допустимого отклонения. Информация о производительности будет предоставлена в соответствии с продуктом и допуском.

- Мощность выбоя 18 тн/час для мешков в 25 кг
- Мощность выбоя 27 тн/час для мешков в 50 кг

Значение допуска для мешков в 25 кг колеблется от $\pm 0,15$ кг. Значение наполнения может быть выбрано пользователем от 5 кг до 25 кг. Для удобства наших уважаемых заказчиков представлены такие многочисленные функции, как 3 различных рецепта, количество наполнения, желаемое количество, просмотр ошибок в соответствии с датой и временем, различные варианты языка интерфейса.

المواصفات العامة

معلومات السعة: قد تختلف اعتمادًا على المنتج المراد تعبئته والتفاوت المطلوب. سيتم تقديم معلومات لمعلومات السعة وفقًا للمنتج والتسامح.
18 طن / ساعة عبوة 25 كجم
27 طن / ساعة في عبوات 50 كجم

بالنسبة لتعبئة 50 كجم ، تختلف قيمة التفاوت لكل عبوة بين ± 0.15 كجم. يمكن تحديد قيمة التعبئة من قبل المستخدم بين 25-50 كجم. العديد من الميزات مثل 3 وصفات مختلفة ، عدد الحشوة ، الكمية المطلوبة ، رؤية الأخطاء وفقًا للتاريخ والوقت ، يتم تقديم خيارات لغة مختلفة لعملائنا الكرام كوسيلة راحة.



Genel Özellikler • General Features • Общие Характеристики • المواصفات العامة



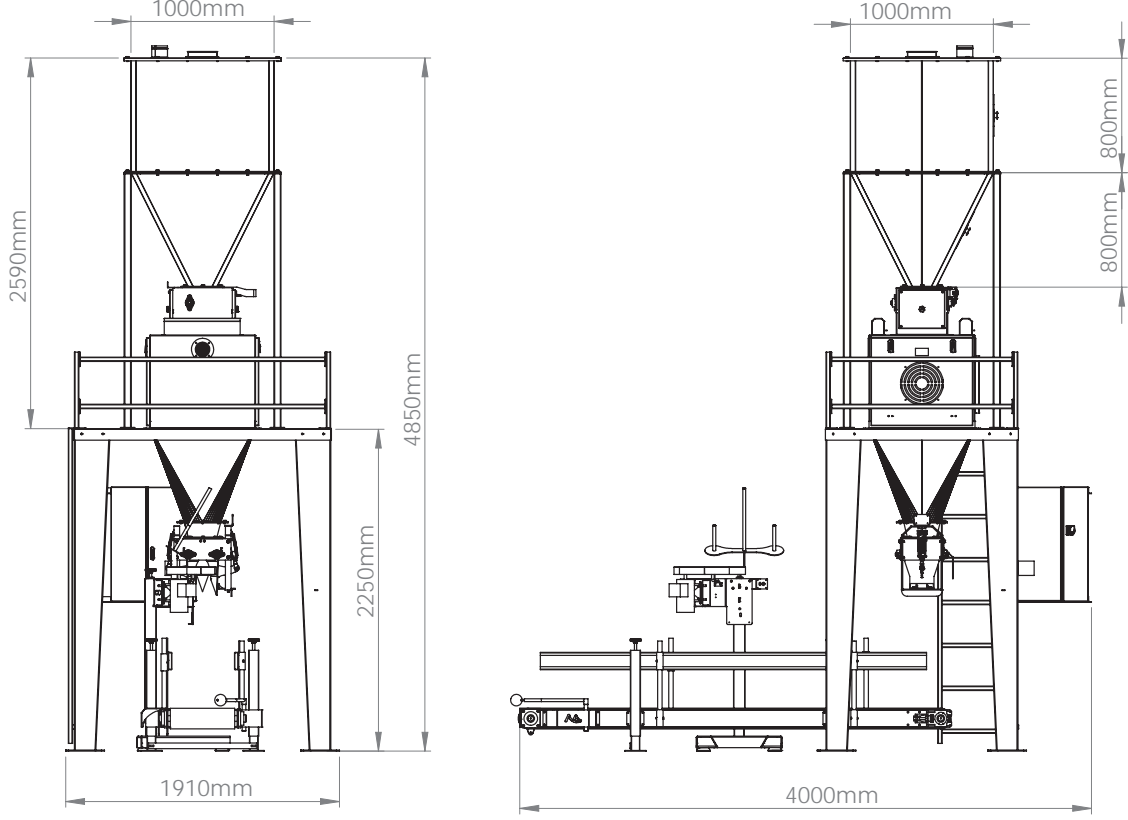
25-50 KG TEK TARTIM TEK BOŞALTIM BAKLİYAT PAKETLEME
25-50 KG SINGLE WEIGHING SINGLE DISCHARGE PULSES PACKAGING

MBTT-50

ОДНАСТАНЦИОННАЯ ВЕСОВЫБОЙНАЯ УСТАНОВКА С ОДНИМ ВЗВЕШИВАНИЕМ БОБОВОЙ
ПРОДУКЦИИ 25-50 КГ

تعبئة وتغليف البقول 50-25 كغ وزن واحد وتفريغ واحد





Teknik Özellikler / Technical Features

Ürün Kodu Product Code	MBTT-50
Paketlenecek Ürün Cinsi Product Type	Bakliyat Pulses
Yoğunluk Density	--
Tartım Aralığı Weighing Range	25-50 Kg.
Tartım Hassasiyeti Weighing Accuracy	± 150 gr.
Üst Bunker Kapasitesi Top Bunker Capacity	1300 Lt
Kefe Kapasitesi Platter Capacity	120 Lt.
Çalışma Basıncı System Pressure	6-8 Bar
Elektrik Beslemesi Power Supply	400 VAC/50-60 Hz
Elektrik Tüketimi Electricity Consumption	1,5 kW/h
Koruma Sınıfı Protection Class	IP54
Ağırlığı Weight	750 Kg
Hava İhtiyacı Air Supply	15 m ³ /min
Kapasitesi Capacity	420 (Paket/Saat) 420 (Packet/Hour)

Genel Özellikler

Kapasite Bilgileri: Torbalanacak ürüne ve istenen toleransa göre değişiklik gösterebilir. Ürün ve toleransa göre kapasite bilgileri için bilgi verilecektir.

- 25 Kg'lık paketlemelerde 13,5 Ton/Saat
- 50 Kg'lık paketlemelerde 21 Ton/Saat

50 Kg'lık paketleme için paket başı tolerans değeri $\pm 0,15$ Kg arasında değişir. Dolum değeri kullanıcı tarafından 25-50 kg arasında seçilebilir. 3 farklı reçete, dolum adedi, istenilen adet, hataları tarih ve saatine göre görme, farklı dil seçenekleri gibi birçok özellik siz değerli müşterilerimize kolaylık olarak sunulmuştur.

General Features

Capacity Information: It may vary according to the product to be bagged and the desired tolerance. Information will be given for capacity information according to product and tolerance.

- 13,5 Tons / Hour in 25 Kg packaging
- 21 Tons / Hour in 50 Kg packaging

For 50 Kg packaging, the tolerance value per package varies between ± 0.15 Kg. The filling value can be selected by the user between 25-50 kg. Many features such as 3 different recipes, number of filling, desired quantity, seeing errors according to date and time, different language options are offered to our valued customers as a convenience.

Общие Характеристики

Информация о производительности: производительность может варьироваться в зависимости от выбиваемого продукта и допустимого отклонения. Информация о производительности будет предоставлена в соответствии с продуктом и допуском.

- Мощность выбоя 13,5 тн/час для мешков в 25 кг
- Мощность выбоя 21 тн/час для мешков в 50 кг

Значение допуска для мешков в 25 кг колеблется от $\pm 0,15$ кг. Значение наполнения может быть выбрано пользователем от 5 кг до 25 кг. Для удобства наших уважаемых заказчиков представлены такие многочисленные функции, как 3 различных рецепта, количество наполнения, желаемое количество, просмотр ошибок в соответствии с датой и временем, различные варианты языка интерфейса.

المواصفات العامة

معلومات السعة: قد تختلف اعتمادًا على المنتج المراد تعبئته والتفاوت المطلوب. سيتم تقديم معلومات لمعلومات السعة وفقًا للمنتج والتسامح.
13,5 طن / ساعة عبوة 25 كجم
21 طن / ساعة في عبوات 50 كجم

بالنسبة لتعبئة 50 كجم ، تختلف قيمة التفاوت لكل عبوة بين ± 0.15 كجم. يمكن تحديد قيمة التعبئة من قبل المستخدم بين 25-50 كجم. العديد من الميزات مثل 3 وصفات مختلفة ، عدد الحشوة ، الكمية المطلوبة ، رؤية الأخطاء وفقًا للتاريخ والوقت ، يتم تقديم خيارات لغة مختلفة لعملائنا الكرام كوسيلة راحة.



Genel Özellikler • General Features • Общие Характеристики • المواصفات العامة



EMERGENCY
STOP

LOCK
BUTON



KL-703

KL-704

KL-705

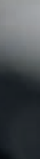
KL-706

KL-707

KL-708

KL-709

KL-710



ÖLÇME & OTOMASYON

MEASURING &
AUTOMATION

ИЗМЕРЕНИЕ И
АВТОМАТИЗАЦИЯ

القياس والأتمتة

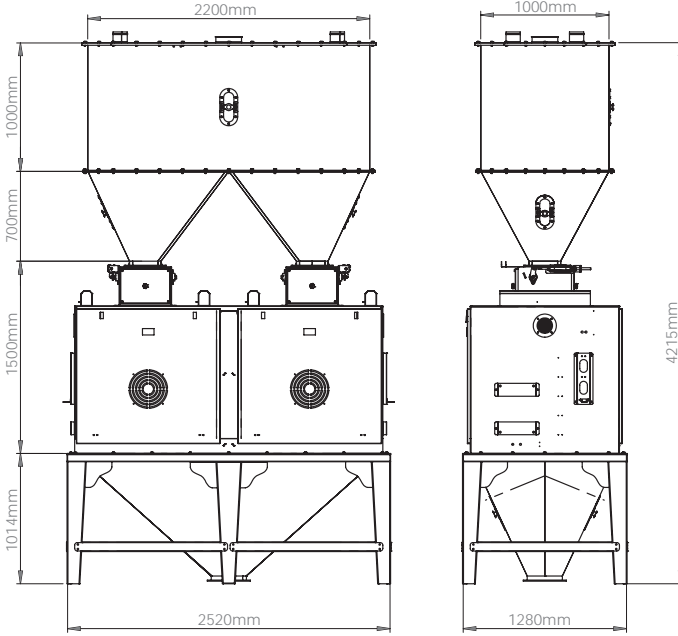
150 TON TUMBA KANTARI
150 TONS TUMBA SCALE

150 ТОНН ВЕСОВ ТУМБА
مقياس تومبا 150 طن

MTK-150



Genel Özellikler • General Features • Общие Характеристики • المواصفات العامة



Teknik Özellikler / Technical Features

Ürün Kodu Product Code	MTK-150
Paketlenecek Ürün Cinsi Product Type	Buğday, Un, Kepek Wheat, Flour, Bran
Max. Tartım Max. Weighing	450x2 Kg.
Tartım Aralığı Weighing Range	50-400 Kg.
Tartım Hassasiyeti Weighing Accuracy	± %0,3 Kg.
Üst Bunker Kapasitesi Top Bunker Capacity	2500 Lt
Kefe Kapasitesi Platter Capacity	575x2 Lt.
Çalışma Basıncı System Pressure	6-8 Bar
Elektrik Beslemesi Power Supply	220 VAC/50 Hz
Koruma Sınıfı Protection Class	IP54
Ağırlığı Weight	800 Kg.
Hava İhtiyacı Air Supply	10 m ³ /min
Kapasitesi Capacity	150 (Ton/Saat) 150 (Tons/Hour)

Genel Özellikler

Fabrikaların anlık veya belirli süreler içinde çalışma durumlarını, ürünlerin randımanları izlemek için kullanılır.

- Plc kontrollü, operatör veya bilgisayar tarafından kumanda etme ve izleme olanağı sağlanmaktadır.
- Lama loadceller ile hızlı ve hassas tartım yapılmaktadır.
- Local ve network haline çalışabilir.
- İstenilen zaman aralıklarında geçmişten rapor alınabilmesi gibi birçok özellik sunulmuştur.

General Features

It is used to monitor the momentary or specific working conditions of the factories and the yield of the products.

- Plc controlled, operator or computer control and monitoring is provided.
- Fast and precise weighing is done with flat loadcells.
- It can work as local and network.
- Many features are provided, such as retrieving reports from the past at desired time intervals.

Общие Характеристики

Используются для отслеживания производительности выхода продукции в течение определенного периода времени работы оборудования.

- Имеется возможность удаленного управления и контроля с ПЛК, терминала оператора или компьютера.
- Быстрое и точное взвешивание выполняется с помощью консольных тензодатчиков.
- Может работать локально и в сети.
- Представлены многие функции, такие как получение отчетов за прошлый период в желаемые интервалы времени.

المواصفات العامة

يتم استخدامه لمراقبة ظروف العمل اللحظية أو المحددة للمصانع وعائد المنتجات

- يوفر التحكم في PLC أو المشغل أو الكمبيوتر فرصة للتحكم والمراقبة.
- يتم إجراء الوزن السريع والدقيق باستخدام خلايا الأحمال المسطحة.
- يمكن أن تعمل كمحلية وشبكة.
- يتم توفير العديد من الميزات ، مثل استرجاع التقارير من الماضي في فترات زمنية مرغوبة.

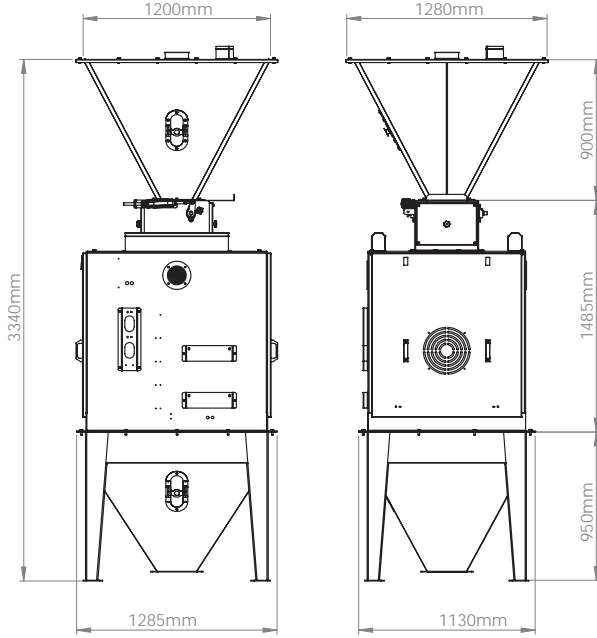
80 TON TUMBA KANTARI
80 TON TUMBA SCALE

MTK-80

80 ТОНН ВЕСОВ ТУМБА
مقياس تومبا 80 طن



Genel Özellikler • General Features • Общие Характеристики • المواصفات العامة



Teknik Özellikler / Technical Features

Ürün Kodu Product Code	MTK-80
Paketlenecek Ürün Cinsi Product Type	Buğday, Un, Kepek Wheat, Flour, Bran
Max. Tartım Max. Weighing	450 Kg.
Tartım Aralığı Weighing Range	50-400 Kg.
Tartım Hassasiyeti Weighing Accuracy	± %0,3 Kg.
Üst Bunker Kapasitesi Top Bunker Capacity	750 Lt
Kefe Kapasitesi Platter Capacity	575 Lt.
Çalışma Basıncı System Pressure	6-8 Bar
Elektrik Beslemesi Power Supply	220 VAC/50 Hz
Koruma Sınıfı Protection Class	IP54
Ağırlığı Weight	400 Kg.
Hava İhtiyacı Air Supply	10 m ³ /min
Kapasitesi Capacity	80 (Ton/Saat) 80 (Tons/Hour)

Genel Özellikler

Fabrikaların anlık veya belirli süreler içinde çalışma durumlarını, ürünlerin randımanlarını izlemek için kullanılır.

- Plc kontrollü, operatör veya bilgisayar tarafından kumanda etme ve izleme olanağı sağlanmaktadır.
- Lama loadceller ile hızlı ve hassas tartım yapılmaktadır.
- Local ve network haline çalışabilir.
- İstenilen zaman aralıklarında geçmişten rapor alınabilmesi gibi birçok özellik sunulmuştur.

General Features

It is used to monitor the momentary or specific working conditions of the factories and the yield of the products.

- Plc controlled, operator or computer control and monitoring is provided.
- Fast and precise weighing is done with flat loadcells.
- It can work as local and network.
- Many features are provided, such as retrieving reports from the past at desired time intervals.

Общие Характеристики

Используются для отслеживания производительности выхода продукции в течение определенного периода времени работы оборудования.

- Имеется возможность удаленного управления и контроля с ПЛК, терминала оператора или компьютера.
- Быстрое и точное взвешивание выполняется с помощью консольных тензодатчиков.
- Может работать локально и в сети.
- Представлены многие функции, такие как получение отчетов за прошлый период в желаемые интервалы времени.

المواصفات العامة

يتم استخدامه لمراقبة ظروف العمل اللحظية أو المحددة للمصانع وعائد المنتجات

- يوفر التحكم في PLC أو المشغل أو الكمبيوتر فرصة للتحكم والمراقبة.
- يتم إجراء الوزن السريع والدقيق باستخدام خلايا الأحمال المسطحة.
- يمكن أن تعمل كمحلية وشبكة.
- يتم توفير العديد من الميزات ، مثل استرجاع التقارير من الماضي في فترات زمنية مرغوبة.

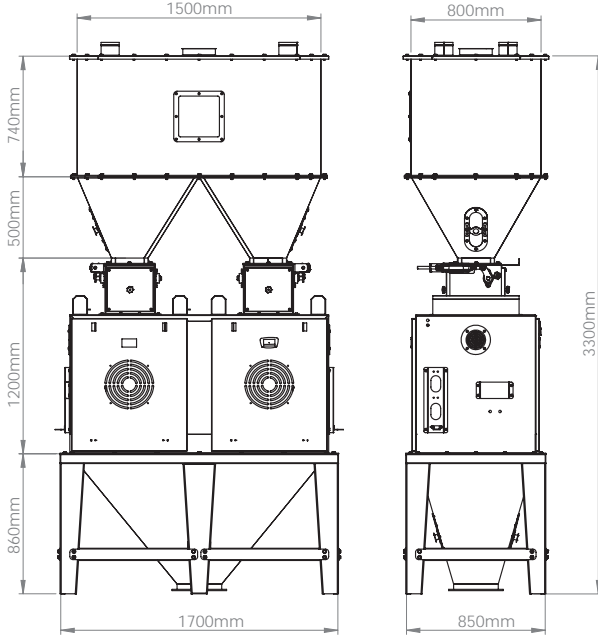
60 TON TUMBA KANTARI
60 TON TUMBA SCALE

60 ТОНН ВЕСОВ ТУМБА
مقیاس تومبا 60 طن

MTK-60



Genel Özellikler • General Features • Общие Характеристики • المواصفات العامة



Teknik Özellikler / Technical Features

Ürün Kodu Product Code	MTK-60
Paketlenecek Ürün Cinsi Product Type	Buğday, Un, Kepek Wheat, Flour, Bran
Max. Tartım Max. Weighing	140 Kg.
Tartım Aralığı Weighing Range	50-125 Kg.
Tartım Hassasiyeti Weighing Accuracy	± %0,3 Kg.
Üst Bunker Kapasitesi Top Bunker Capacity	1200 Lt
Kefe Kapasitesi Platter Capacity	180x2 Lt.
Çalışma Basıncı System Pressure	6-8 Bar
Elektrik Beslemesi Power Supply	220 VAC/50 Hz
Koruma Sınıfı Protection Class	IP54
Ağırlığı Weight	600 Kg.
Hava İhtiyacı Air Supply	10 m ³ /min
Kapasitesi Capacity	60 (Ton/Saat) 60 (Tons/Hour)

Genel Özellikler

Fabrikaların anlık veya belirli süreler içinde çalışma durumlarını, ürünlerin randımanları izlemek için kullanılır.

- Plc kontrollü, operatör veya bilgisayar tarafından kumanda etme ve izleme olanağı sağlanmaktadır.
- Lama loadceller ile hızlı ve hassas tartım yapılmaktadır.
- Local ve network haline çalışabilir.
- İstenilen zaman aralıklarında geçmişten rapor alınabilmesi gibi birçok özellik sunulmuştur.

General Features

It is used to monitor the momentary or specific working conditions of the factories and the yield of the products.

- Plc controlled, operator or computer control and monitoring is provided.
- Fast and precise weighing is done with flat loadcells.
- It can work as local and network.
- Many features are provided, such as retrieving reports from the past at desired time intervals.

Общие Характеристики

Используются для отслеживания производительности выхода продукции в течение определенного периода времени работы оборудования.

- Имеется возможность удаленного управления и контроля с ПЛК, терминала оператора или компьютера.
- Быстрое и точное взвешивание выполняется с помощью консольных тензодатчиков.
- Может работать локально и в сети.
- Представлены многие функции, такие как получение отчетов за прошлый период в желаемые интервалы времени.

المواصفات العامة

يتم استخدامه لمراقبة ظروف العمل اللحظية أو المحددة للمصانع وعائد المنتجات

- يوفر التحكم في PLC أو المشغل أو الكمبيوتر فرصة للتحكم والمراقبة.
- يتم إجراء الوزن السريع والدقيق باستخدام خلايا الأحمال المسطحة.
- يمكن أن تعمل كمحلية وشبكة.
- يتم توفير العديد من الميزات ، مثل استرجاع التقارير من الماضي في فترات زمنية مرغوبة.

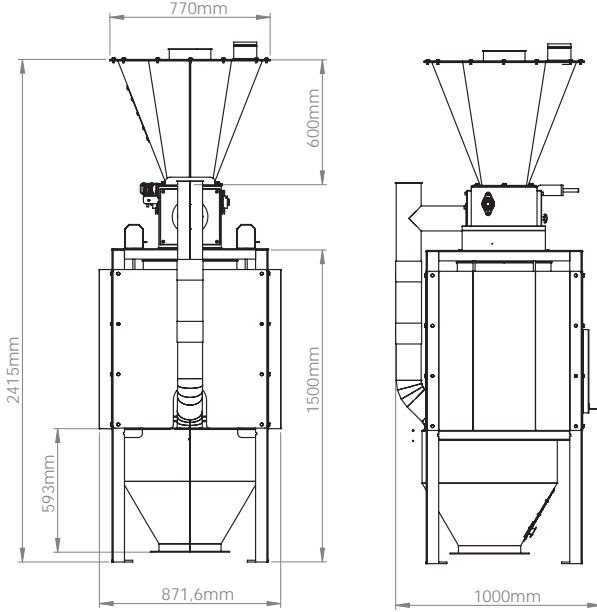
18 TON RANDIMAN KANTARI
18 ТОНН ВЕСОВ ТУМБА

MRK-18

ВЕСЫ УЧЕТА ПРОИЗВОДИТЕЛЬНОСТИ 18 Т
مقیاس تولید 18 تن



Genel Özellikler • General Features • Общие Характеристики • المواصفات العامة



Teknik Özellikler / Technical Features

Ürün Kodu Product Code	MTK-18
Paketlenecek Ürün Cinsi Product Type	Buğday, Un, Kepek Wheat, Flour, Bran
Max. Tartım Max. Weighing	80 Kg.
Tartım Aralığı Weighing Range	5-70 Kg.
Tartım Hassasiyeti Weighing Accuracy	± %0,3 Kg.
Üst Bunker Kapasitesi Top Bunker Capacity	200 Lt
Kefe Kapasitesi Platter Capacity	100 Lt.
Çalışma Basıncı System Pressure	6-8 Bar
Elektrik Beslemesi Power Supply	220 VAC/50 Hz
Koruma Sınıfı Protection Class	IP54
Ağırlığı Weight	280 Kg.
Hava İhtiyacı Air Supply	10 m ³ /min
Kapasitesi Capacity	18 (Ton/Saat) 18 (Tons/Hour)

Genel Özellikler

Fabrikaların anlık veya belirli süreler içinde çalışma durumlarını, ürünlerin randımanları izlemek için kullanılır.

- Plc kontrollü, operatör veya bilgisayar tarafından kumanda etme ve izleme olanağı sağlanmaktadır.
- Lama loadceller ile hızlı ve hassas tartım yapılmaktadır.
- Local ve network haline çalışabilir.
- İstenilen zaman aralıklarında geçmişten rapor alınabilmesi gibi birçok özellik sunulmuştur.

General Features

It is used to monitor the momentary or specific working conditions of the factories and the yield of the products.

- Plc controlled, operator or computer control and monitoring is provided.
- Fast and precise weighing is done with flat loadcells.
- It can work as local and network.
- Many features are provided, such as retrieving reports from the past at desired time intervals.

Общие Характеристики

Используются для отслеживания производительности выхода продукции в течение определенного периода времени работы оборудования.

- Имеется возможность удаленного управления и контроля с ПЛК, терминала оператора или компьютера.
- Быстрое и точное взвешивание выполняется с помощью консольных тензодатчиков.
- Может работать локально и в сети.
- Представлены многие функции, такие как получение отчетов за прошлый период в желаемые интервалы времени.

المواصفات العامة

يتم استخدامه لمراقبة ظروف العمل اللحظية أو المحددة للمصانع وعائد المنتجات

- يوفر التحكم في PLC أو المشغل أو الكمبيوتر فرصة للتحكم والمراقبة.
- يتم إجراء الوزن السريع والدقيق باستخدام خلايا الأحمال المسطحة.
- يمكن أن تعمل كمحلية وشبكة.
- يتم توفير العديد من الميزات ، مثل استرجاع التقارير من الماضي في فترات زمنية مرغوبة.

100-200 TON KAMYON YÜKLEME TUMBA KANTARI
100-200 TONS TRUCK LOADING TUMBA SCALE

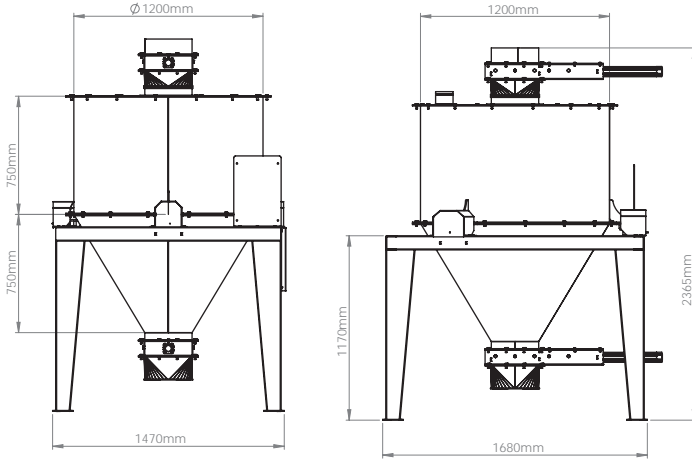
MKK-200

ХОПЕРНЫЕ ВЕСЫ ДЛЯ ЗАГРУЗКИ ГРУЗОВИКОВ 100-200 Т

ن 100-200 الشاحنة على للشحن طومبا ميزان



Genel Özellikler • General Features • Общие Характеристики • المواصفات العامة



Teknik Özellikler / Technical Features

Ürün Kodu Product Code	MKK-200
Paketlenecek Ürün Cinsi Product Type	Buğday Wheat
Yoğunluk Density	0,8 kg/m ³
Max. Tartım Max. Weighing	± 950 Kg.
Tartım Aralığı Weighing Range	100-900 Kg.
Tartım Hassasiyeti Weighing Accuracy	± %0,3 Kg.
Kefe Kapasitesi Platter Capacity	1200 Lt.
Çalışma Basıncı System Pressure	6-8 Bar
Elektrik Beslemesi Power Supply	220 VAC/50 Hz
Koruma Sınıfı Protection Class	IP54
Ağırlığı Weight	300 Kg.
Hava İhtiyacı Air Supply	10 m ³ /min
Kapasitesi Capacity	200 (Ton/Saat) 200 (Tons/Hour)

Genel Özellikler

Fabrikaların anlık veya belirli süreler içinde çalışma durumlarını, ürünlerin randımanları izlemek için kullanılır.

- Plc kontrollü, operatör veya bilgisayar tarafından kumanda etme ve izleme olanağı sağlanmaktadır.
- Lama loadceller ile hızlı ve hassas tartım yapılmaktadır.
- Local ve network haline çalışabilir.
- İstenilen zaman aralıklarında geçmişten rapor alınabilmesi gibi birçok özellik sunulmuştur.

General Features

It is used to monitor the momentary or specific working conditions of the factories and the yield of the products.

- Plc controlled, operator or computer control and monitoring is provided.
- Fast and precise weighing is done with flat loadcells.
- It can work as local and network.
- Many features are provided, such as retrieving reports from the past at desired time intervals.

Общие Характеристики

Используются для отслеживания производительности выхода продукции в течение определенного периода времени работы оборудования.

- Имеется возможность удаленного управления и контроля с ПЛК, терминала оператора или компьютера.
- Быстрое и точное взвешивание выполняется с помощью консольных тензодатчиков.
- Может работать локально и в сети.
- Представлены многие функции, такие как получение отчетов за прошлый период в желаемые интервалы времени.

المواصفات العامة

يتم استخدامه لمراقبة ظروف العمل اللحظية أو المحددة للمصانع وعائد المنتجات

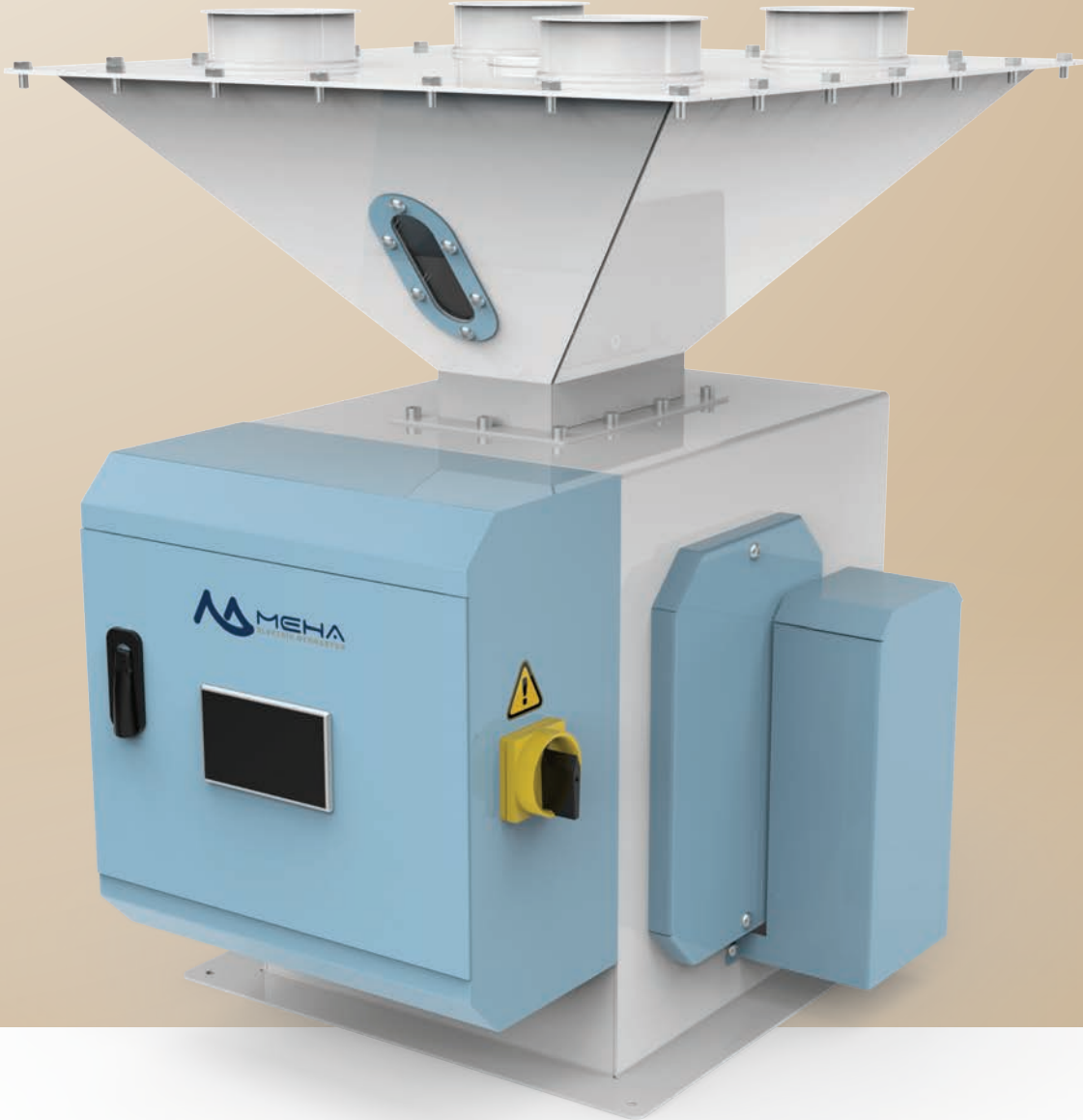
- يوفر التحكم في PLC أو المشغل أو الكمبيوتر فرصة للتحكم والمراقبة.
- يتم إجراء الوزن السريع والدقيق باستخدام خلايا الأحمال المسطحة.
- يمكن أن تعمل كمحلية وشبكة.
- يتم توفير العديد من الميزات ، مثل استرجاع التقارير من الماضي في فترات زمنية مرغوبة.

15 TON / SAAT AKIŞ BALANCER
15 TON / HOUR FLOW BALANCER

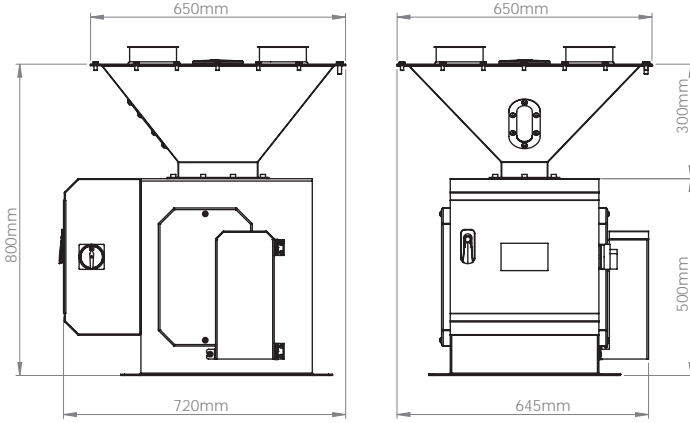
MAB-15

БАЛАНСИР РАСХОДА 15 ТОНН / ЧАС

موازن تدفق 15 طن / ساعة



Genel Özellikler • General Features • Общие Характеристики • المواصفات العامة



Teknik Özellikler / Technical Features

Ürün Kodu Product Code	MAB-15
Paketlenecek Ürün Cinsi Product Type	Buğday Wheat
Yoğunluk Density	0,8 kg/m ³
Tartım Hassasiyeti Weighing Accuracy	± %0,3 Kg.
Elektrik Beslemesi Power Supply	220 VAC/50 Hz
Elektrik Tüketimi Electricity Consumption	7 VA
Koruma Sınıfı Protection Class	IP-54
Ağırlığı Weight	80 Kg.
Kapasitesi Capacity	15 (Ton/Saat) 15 (Tons/Hour)

Genel Özellikler

Silolarda bulunan değişik tip ve kalitedeki buğdayın istenilen oranda hassas bir şekilde paçalanması için kullanılır.

- Plc kontrollü, operatör veya bilgisayar tarafından kumanda etme ve izleme olanağı sağlanmaktadır.
- Anlık olarak içinden geçen ürünün o an ya da toplam debisi panel üzerinden izlenebilir.
- Hammaddenin bitmesi ya da herhangi bir problem olduğunda yapmış olduğunuz paçalın bozulmaması için güvenlik önlemi alır.

General Features

It is used for the precise blending of wheat of different types and qualities in the silos at the desired rate.

- Plc controlled, operator or computer control and monitoring is provided.
- Momentary or total flow of the product passing through it can be monitored on the panel.
- It takes safety measures to prevent the blend you have made from spoiling when the raw material is finished or in case of any problem.

Общие Характеристики

Используется для точного дозирования в желаемой пропорции пшеницы различного класса и качества, поступающей из бункеров.

- Имеется возможность удаленного управления и контроля с ПЛК, терминала оператора или компьютера.
- На панели прослеживается текущая или общая скорость потока продукта, проходящего через весы.
- Обеспечивает меры предосторожности, чтобы предотвратить сбой действующих настроек весов в случае прекращения потока продукта или случае каких-либо других проблем.

المواصفات العامة

يتم استخدامه للمزج الدقيق للقمح بمختلف أنواعه وصفاته في الصوامع بالمعدل المطلوب.

- يوفر التحكم في PLC أو المشغل أو الكمبيوتر فرصة للتحكم والمراقبة.
- يمكن مراقبة التدفق الفوري أو الكلي للمنتج الذي يمر عبره على اللوحة.
- يتخذ إجراءات السلامة لمنع التلف الذي يصنعه عند الانتهاء من المواد الخام أو في حالة حدوث أي مشكلة.

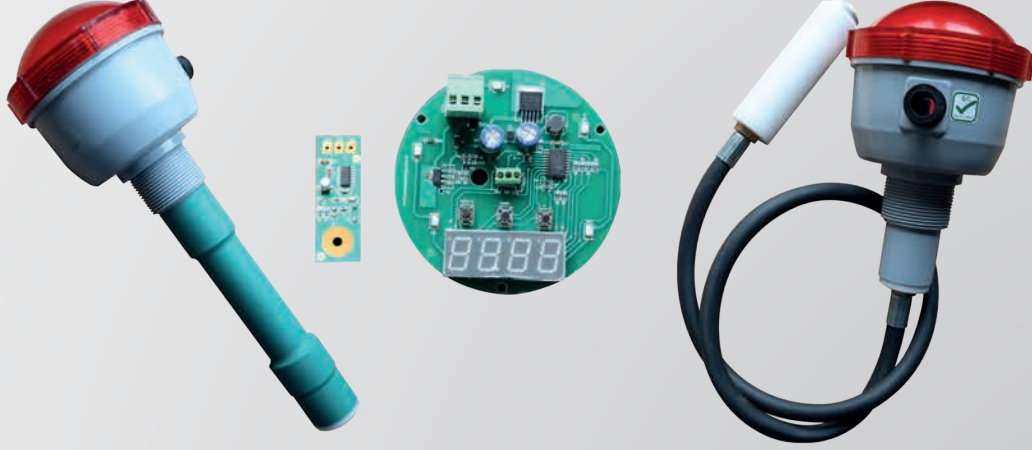


**YEDEK
PARÇA
SPARE PARTS
ЗАПЧАСТИ**

قطعة منفصلة



Dijital Kapasitif Seviye Sensor / Digital Capacitive Level Sensor Цифровой Емкостный Датчик Уровня / عرسلاب ي مقرلا يوتسملا



GENEL ÖZELLİKLER

Kayıtlı kalibrasyon ile otomatik kalibrasyon sağlanır. Kalibre edilen noktada ürünü algılayarak röle çıkışı verilir.

Kapasitif Sensor, uygulandığı ortam şartlarına göre tümüyle dijital olarak kolayca (0) değerine kalibre edilebilir. Ayrıca istenilen şartlara göre; hassasiyeti, set değeri ve histerezis değerleri ayarlanarak her türlü prosese kolayca uyum sağlayabilir.

Uygulama Alanları;

Her türlü tahıl, çimento, süt tozu, toz şeker, tuz, yoğunluğu belli bir seviyenin üstünde olan her türlü cismi algılayabilir.

Teknik Özellikleri:

Besleme Voltajı: 24VDC

Çıkış: 24VDC

Çalışma Sıcaklığı: -10 C / +60 °C

Gösterge : 0-999 Birim (üç hane)

Set Değeri : 1-999 arasında ayarlanabilir.

GENERAL FEATURES

The capacitive sensors are such devices that gives Automatic calibration is provided with saved calibration. The relay output is given by detecting the product at the calibrated point.

Capacitive Sensor can be easily calibrated to (0) value completely digitally, depending on the ambient conditions in which it is applied. In addition, it can easily be adapted to any kind of process by adjusting its sensitivity, set value and hysteresis values according to the desired conditions.

Scope of application;

It can detect all kinds of grain, cement, milk powder, granulated sugar, salt, any object whose density is above a certain level.

Technical specifications:

Supply Voltage: 24VDC

Output: 24VDC

Working Temperature: -10 °C / +60 °C

Display: 0-999 Units (three digits)

Set Value: It can be adjusted between 1-999.

Общие Характеристики

Автоматическая калибровка обеспечивается зарегистрированной калибровкой. Релейный выход подается путем обнаружения продукта в откалиброванной точке. Емкостный датчик может быть легко откалиброван до (0) в цифровом виде в соответствии с условиями среды, к которым он применяется. Кроме того, в соответствии с желаемыми требованиями; точность, заданное значение и значения гистерезиса могут легко адаптироваться ко всем видам процессов.

Области Применения;

Может определить все виды зерна, цемент, сухое молоко, сахарную пудру, соль, все виды предметов, плотность которых выше определенного уровня.

Технические Характеристики:

Напряжение питания: 24 В DC

Выход: 24 В DC

Рабочая температура: -10 C / +60 C

Индикатор: 0-999 единиц (три цифры)

Заданное значение: может быть установлено между 1-999.

ةماعلا تافصاوملا

جورخلا اطعلا متي، ةظوفحملا ةرياعملا عم ةئاقلا ةرياعملا ريفوت متي ةرياعملا ةطقن دنن جتنملا تديت قيرط نع ةعطاقلا ل آدماعا، لمكلا اب أي مقر (0) ةميقلا ل ةلوه سب يوعسلا رعشتسملا ةرياعم نكمي أقفو، كلذ ل ةفاضلاب، اهيف هقبي ببط متي يتلا ةطيحملا فورظلا ل قيرط نع تاي لمعلا عونأ عيجم عم ةلوه سب فيكتت نأ نكمي؛ ةبورغملا طورشلل ةميقلا ةمقو ةددحملا اهتيمي قو اهتيساسح لي دعنت قيبطتلا قاطن

ركسلاو بيلحل قوحسمو تنمسلالو بوبحل عونأ عيجم نع فشكلا هنكمي. نيمع يوتسم نع هتفاك ديزت مسج ي أو حملالو قوحسملا ةئاقلا تافصاوملا

24VDC: ئابزهكلا رايتلا تادادم

24VDC: جارخلا

ةيوئم ةجرد +60 / ةيوئم ةجرد -10: لمعلا ةرارح ةجرد

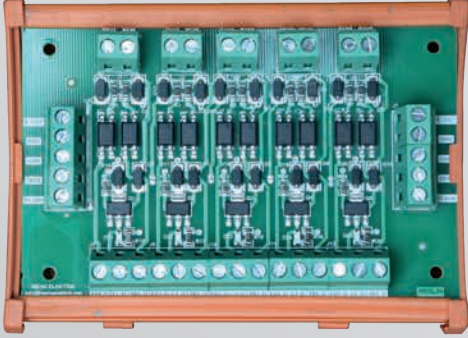
(امقرا ةثالث) ةدحو 0-999: ضرعلا

1-999: نيم لي دعنتلا لباق ةميقلا طبض



5 Kanal ve 8 Kanal Flash Arıza Kartları / 5 Channel and 8 Channel Flash Fault Cards

شالاف أطخ تا قاطب 8 و تاونق 5 / 5 разъемов / 10 и 5 на карта Флеш



GENEL ÖZELLİKLER

Flaş kart röleden start bilgisini aldıktan sonra istenirse PLC'ye start bilgisini gönderir.

Aynı anda kumanda ekranında çalıştı lambasını aktif eder. Röleden arıza bilgisi alındıktan sonra istenilirse PLC'ye arıza bilgisini gönderir. Aynı anda da kumanda ekranında lambayı flaş yaptırarak aktif eder.

Teknik Özellikleri:

Kumanda Voltajı: 24 VDC.

Kanal Sayısı: 5/8 Kanal.

Güç Tüketimi: 4-6 W

Общие Характеристики

После того, как флэш-карта получает информацию о запуске от реле, при желании может отправить информацию о запуске в ПЛК.

Одновременно активирует на экране управления индикатор. При желании может отправить информацию о неисправности в ПЛК, после получения информации о неисправности от реле. Одновременно активирует индикатор, заставляя ее мигать на экране управления.

Технические Характеристики:

Напряжение управления: 24 В DC

Количество Каналов: 5/8 Каналов.

Потребляемая Мощность: 4-6 Вт

GENERAL FEATURES

After the flash card receives the start information from the relay, it sends the start information to the PLC if desired.

At the same time, it activates the working lamp on the control screen. After the failure information is received from the relay, it sends the failure information to the PLC if requested. At the same time, it activates the lamp by flashing on the control screen.

Technical Specifications:

Control Voltage: 24 VDC.

Number of Channels: 5/8 Channels.

Power Consumption: 4-6 W

قمة الة تا فاصاوملا

لسرت اهنا ف، عطا قاطبالا نم ءدبال تامولعم شالافلا قاطب يقلتت نا دعب
كلذ بلط اذا PLC ىل ءدبال تامولعم
دعب م كح تالاشا ىلع لمعل احابصم طيشنتب موقى، سفن تقولا يفو
ىل لطلعل تامولعم لسرى هنإف، كلذ بلط اذا، عطا قاطبالا نم لشفال تامولعم يقلت
م كح تالاشا ىلع ضرمولاب احابصملا طشنى، سفن تقولا يفو PLC
بئىنفل تا فاصاوملا
رم تسم رايت تلوف 24 م كح تالاج اطولف
تاونق 5/8، تاونقلا ددع
طاو 4-6؛ عطا قاطبالا كالهتسا

Valf Kontrollü Manuel Debimetre / Valve Controlled Manual Flowmeter Ручной Расходомер с Клапаном / ناي رچلا سايقم يوديلا مكحتلا مامص



GENEL ÖZELLİKLER

Valf kontrollü manuel debi metreler cebri tav makinesi girişine yerleştirilen mal girişine aparatına takılan sensor ile buğday akarken aldığı bilgiyi debimetre cihazına iletir ve elektronik valf açılarak suyun akışını başlatır.

Debimetre camının içindeki akış topu sayesinde saatte kaç litre geçmesi istenirse girişteki vanadan ayarlanır debimetre camının üzerindeki rakamlar minimum ve maximum seviyeyi belirler.

GENERAL FEATURES

Valve controlled manual flow meters allows the information received by means of the sensor attached to the product inlet apparatus at the intensive dampening machining inlet to flowmeter device while the wheat is flowing and the electronic valve starts and opens the flow of water.

Thanks to the flow ball inside the flow meter glass, how many liters per hour is required to pass can be adjusted from the valve at the entry. The figures on the flow meter glass determine the minimum and maximum level.

Общие Характеристики

Датчик, установленный приемнике интенсивного увлажнителя, при потоке пшеницы передают информацию на Ручной расходомер с клапаном, который открывает электронный клапан и инициирует поток воды.

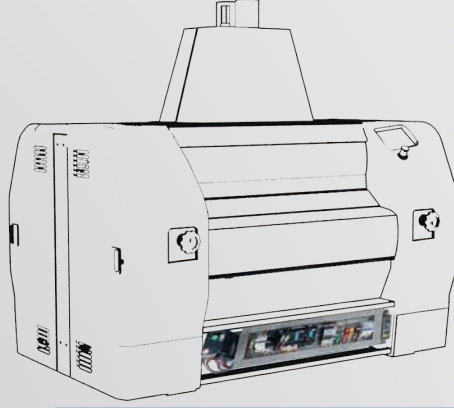
При помощи вентиля на входе расходомера устанавливается необходимое количество воды в час. Проходящий снизу вверх поток поднимает поплавок на некоторую величину. На стенки цилиндра нанесены деления, которые показывают расход проходящей жидкости, а также минимальный и максимальный уровень.

ةماعلا تافصاوملا

تامولعلا لققن بامصلاب اهيف مكحتلا متي يتلا يوديلا قفدتلا تادادع موقت تبثم راعشتسا زاهجب قفدتلا سايقم زاهج ىل حمقلا قفدتى امنيب ةملاسملا .هايملا قفدت ادبيو ينورتكللال امامصلا حتفيو ،يرسقلال نيدلتلا ةلآ لخدم يف تارتلال ددع ليدعت نكمي ،قفدتلا سايقم جاجز لخاد قفدتلا ةرك لصفب ىلع ةدوجوملا ماقزالا ددحت ،لخدملا دنن امامصلا نم رورملا ةعاسلا يف ةبولطملا ،ىوتسملا لىصقالا دجالا وىندالال دجالا قفدتلا سايقم جاجز



Vals Otomasyonu / Rolls Automation / Автоматика Вальцевого Станка / سلفا قتمتأ (Vals)



GENEL ÖZELLİKLER

Vals makinelerinin panel-plc ile manuel ve otomatik olarak kontrolünü sağlayan sistemdir.

Akım, devir, seviye göstergesi ve talep edilirse ısı sistemi eş zamanlı olarak takip edilmektedir.

Sentil ve aydınlatma cihaz üzerinden kontrol edilebilmektedir.

Kontrol Sayfasında Otomatik, Yarı Otomatik ve Manuel çalıştırma imkanı sunulmaktadır.

Bypass sayfası imkanı ile,

Ana motor devir, danelik devir, akım, driver arıza, loadcell arıza, vals topu valfi ve maximum seviye alarmlarını bypass'a çekip alarm yokmuş gibi çalışmasına devam ettirme imkanı sunulmaktadır.

Geçici arızalar durumunda elektriksel olarak kendi panosunda buton yardımı ile bypass'a alma veya hız kontrol cihazı üzerindeki pottan kontrol etme imkanları sunulmaktadır.

Panel üzerinden kalibrasyon, hız kontrol cihazı ayarları, giriş-çıkışları test edip kontrol etme ve çeşitli dil seçenekleri ile siz değerli müşterilerimize bütün kolaylıklar sağlanmıştır.

UN PAKETLEME , YEM PAKETLEME

BAKLİYAK PAKETLEME,OTOMASYON ve ÖLÇME

YEDEK PARÇA

GENERAL FEATURES

It is a system that allows manual and automatic control of rolls machines with panel-plc.

Current, cycle, level indicator and, if requested, the temperature system is monitored simultaneously.

Valve and lighting can be controlled on the device.

Automatic, Semi-Automatic and Manual operation is offered on the Control Page.

With the possibility of bypass page,

It is possible to put the alarms of main motor speed, grain speed, current, driver failure, load cell failure, rolls valve and maximum level to bypass and continue to operate as if there was no alarm.

In case of temporary faults, it is possible to electrically switch to bypass with the help of a button on its panel or to control it from the port on the speed control device.

All conveniences are provided to our valued customers with calibration, speed control device settings, testing and controlling input-outputs and various language options on the panel.

FLOUR PACKAGING ,FEED PACKAGING

PULSES PACKAGING, AUTOMATION and MEASUREMENT, SPARE PARTS

Общие Характеристики

Панели управления на вальцевом станке - это система, которая позволяет контролировать станок автоматическом режиме или вручную.

Одновременно отслеживаются ток, обороты, индикатор уровня и в случае необходимости тепловая система.

С устройства также можно управлять зазором и освещением.

На странице управления предлагается возможность автоматического, полуавтоматического и ручного управления.

На странице «Bypass» предлагается возможность игнорировать

Аварийные сигналы оборотов главного двигателя, оборотов питательного вала, тока, неисправности драйвера, неисправность тензодатчиков, клапана вальцевого цилиндра и максимального уровня и продолжать свою работу.

В случае временных сбоев предлагаются возможности электрически обойти с помощью кнопок на собственной плате или управления из панели на регуляторе скорости.

Нашим уважаемым покупателям предоставляются такие удобства, как калибровка через панель, настройки регулятора скорости, тестирование и управление входами и выходами и различные языковые варианты.

ВЕСОВЫБОЙ МУКИ , ВЕСОВЫБОЙ КОРМА

ВЕСОВЫБОЙ БОБОВЫХ,АВТОМАТИЗАЦИЯ И ИЗМЕРЕНИЕ

ЗАПАСНЫЕ ЧАСТИ

قتمتأ فاصواملا

PIC. قحول عم ةناووسالال حاظملا يلالاو يوديالا مكحتلاب حمسي ماظن هنإ اذإ دحاو تقو يف ةرارحلا ةجرد ماظنو يوتسملا رشؤمو ةرودلاو رايتلا ةبقارم متي كلذ بلط

زاهجالا لىل ةءاضالال سايقلا ةلآ يف مكحتلا نكمي

مكحتلا ةحفص يف يوديالاو يئاقلتلا هبشو يئاقلتلا ليغشتلا لىل ضرع متي ةسيئىزلال كرحملا ةعرس ةرارذن بحس نكمملا نم ،زواجتلا ةحفص ةنكلا عم ةركلا امامصو ،لمحلا ةيلخ لطفو ،ةكرحلا لقان لطفو ،رايتلاو ،بوبحلا ةعرسو نكي مل ول امك لمعلا يف رارمئسالالو زواجتلا لىل ايصقألا يوتسملاو ةيرئادلا راذنل كانه

لىل رز ةدءاسمب يطختلل آيئابرهك لىل دبنتلا نكمي ،ةتقؤم لاطعأ ةلودح ةلاح يف ةعرسلال يف مكحتلا زاهج لىل ءاعو نم هيف مكحتلل وأ هتحو

زاهج تاداءعواو ةرياعملا لالخال نم ماركل انئالمعلا ةجارلا لئاسو عيجم ريفوت متي ةغللا تاراىخو چراخملاو لخدملا يف مكحتلاو رابئخالالو ةعرسلال يف مكحتلا ةقوللا لىل ةفءلئخملا

قيلقلا فيلغللالو ةئبعتلا

فالعلال فيلغل

لوقبلال ةئبعت

سايقلاو قتمتأ

رايغ عطق



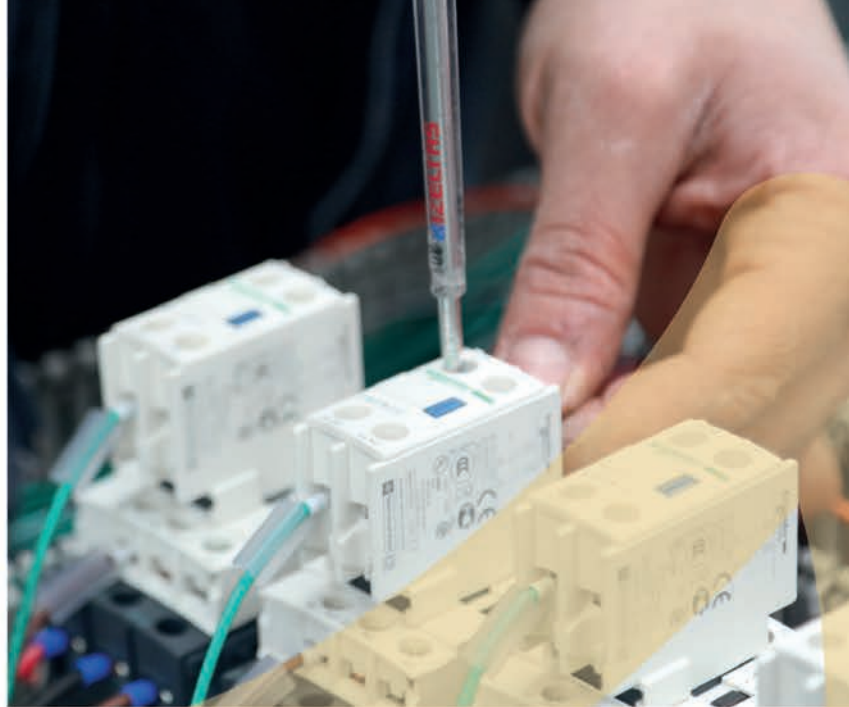
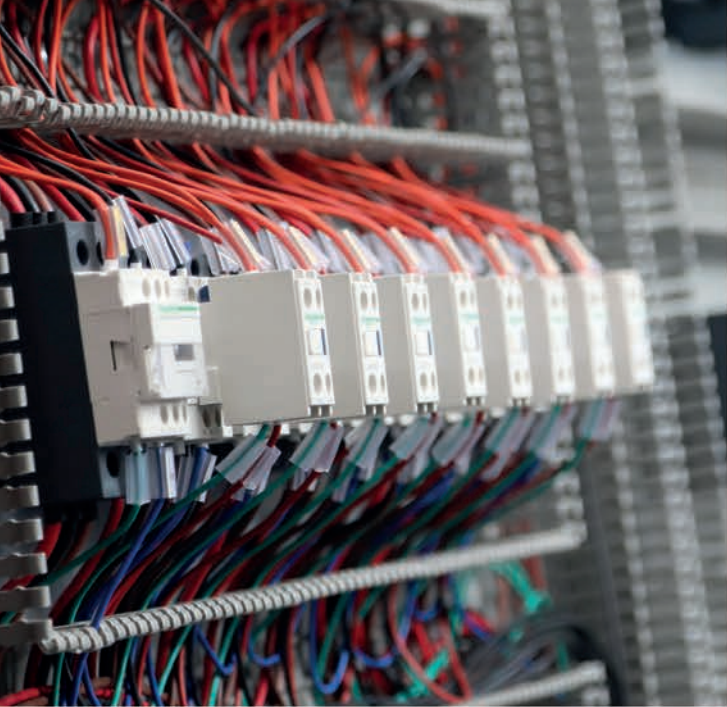
**Meha
Kalitesiyle**

**Sektörün
Tercihi**



**Teknolojinin
Farkı**







📍 Aksaray Yolu Üzeri Ketenci Sanayi Şehri
Orta Konak Mh. 14332 Sk. No/47 **Karatay/KONYA**
☎ 0 332 249 43 15 Fax/ 0 332 249 43 18

www.mehaelektrik.com.tr